



## Floodlight EcoMax G3

- Équipé d'un reniflard pour éviter la condensation



## Caractéristiques

Code d'article	Désignation d'article	Equivalent (W)	Puissance (W)	Lumens	Rendement (lm/W)	CCT (K)	Avec détecteur IR	IP	Surtension	Poids brut (kg/pc)
Détection de mouvement, Détection lumière du jour										
709000072300	LEDflood-E3 Re144-10W-830-BL-MD	Halogen 50W	10	1100	110	3000	Oui	IP65	2 kV	0,78

## Accessoires



543098021900  
LEDFixture-IP68-Connector-Kit-3



599000004600  
LEDStreet-SE-ExtensionCable-6m

## Info d'article et emballage

Article			Emballage			
Code d'article	Désignation d'article	EU HS Code	Dimensions (mm) (HxLxL)	Poids brut (kg)	EAN	pc par boîte
709000072300	LEDflood-E3 Re144-10W-830-BL-MD	94054239	370x265x200	0,83	6941497776594	1
543098021900	LEDFixture-IP68-Connector-Kit-3	39174000	265x245x205	0,08	6941497708991	1
599000004600	LEDStreet-SE-ExtensionCable-6m	85444290	100x60x350	0,68	6956321815370	1

**5 ANS DE GARANTIE**



### Caractéristiques

Durée de vie (L70)	50.000 h
Durée de vie (L80)	30.000 h
Cycles marche/arrêt	100.000
Cohérence de couleur (SDCM)	4
Gradabilité	Contrôlé par le capteur (MD)
Sensor type	Détection mouvement + lumière du jour (MD)
Technique de sensor	Microwave (MW)
Angle de faisceau	100°
Couleur de finition	Noir
IRC	> 80
IK	IK07
Classe de protection	I
Groupe de risque (EN 62471)	RG1
Pilote inclus (Oui/Non)	Oui
Essai au fil incandescent	850°C
Facteur de puissance	≥ 0,9

### Alimentation électrique

Fréquence	50/60 Hz
Tension AC	220-240 V
DC input voltage	Non
Longueur de câble 230V	1 m

### Propriétés mécaniques

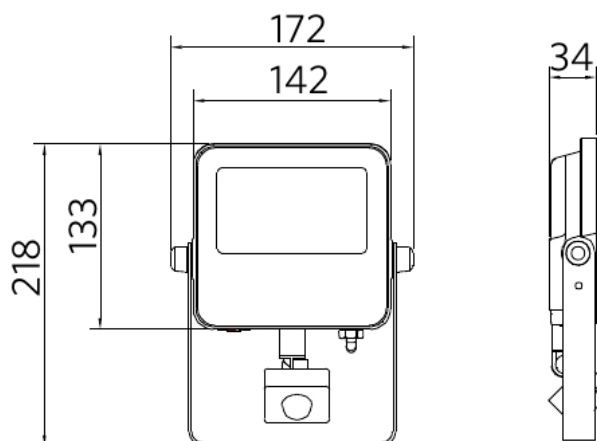
Structure	Aluminium
Matériau optique	Polycarbonate
Matériau cover	Verre trempé
Résistant à la corrosion côtière	Oui

### Conditions d'application

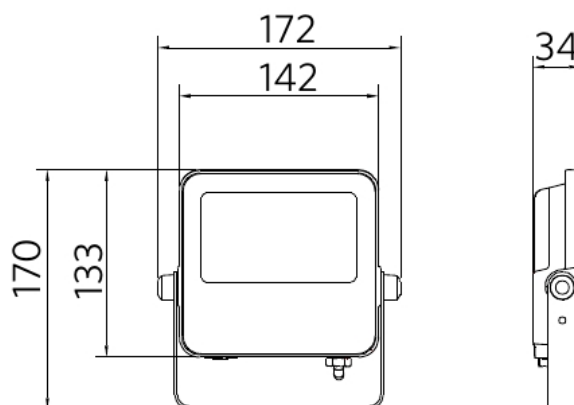
Température de fonctionnement	-20-+40°C
Température de fonctionnement MD	-20-+40°C
Température d'application	+25°C
Environnement de stockage	-40-+60°C

## Schéma de dimensions (mm)

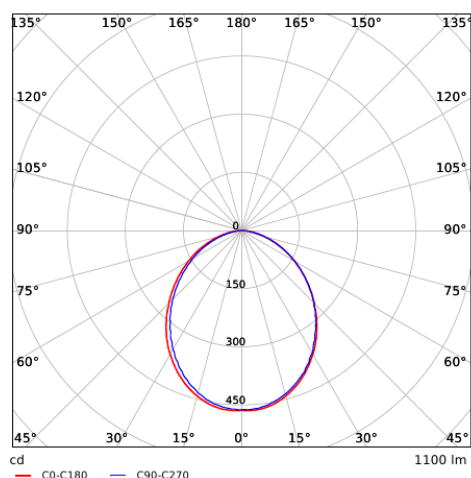
LEDflood-E3 Re144  
10W & 20W Motion Detection



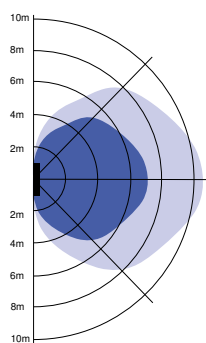
LEDflood-E3 Re144  
30W



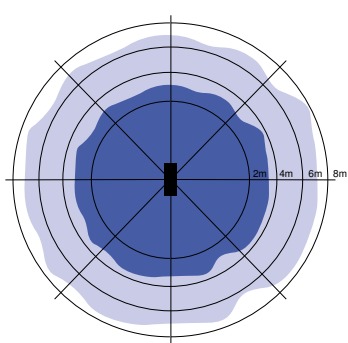
## Données photométriques



## Détecteur de mouvement - Niveau de détection



Installation - Montage mural  
Hauteur d'installation conseillée 1.5-3m



Installation - Montage plafond  
Hauteur d'installation conseillée 1.5-3m

