

## Waterproof Performer G4

- Gamme de puissants luminaires étanches, conception spécifique "étanchéité à vie"
- Installation rapide grâce au bouchon d'extrémité sans vis
- Fourni avec clips de fixation plafond en acier inoxydable anti-vandalisme et clips de suspension



## Caractéristiques

| Code d'article      | Désignation d'article          | Equivalent (W) | Puissance (W) | Lumens | Rendement (lm/W) | CCT (K) | Câblage interne (mm <sup>2</sup> ) | Diamètre maximal du câble d'entrée (mm) | Poids brut (kg/pc) |
|---------------------|--------------------------------|----------------|---------------|--------|------------------|---------|------------------------------------|---|--------------------|
| <b>Marche-Arrêt</b> |                                |                |               |        |                  |         |                                    |   |                    |
| 711000008000        | LEDWaterproof-P4 L1489-31W-840 | TL 1x58W       | 31            | 4650   | 150              | 4000    | 3x2.5                              | 7-11                                    | 1,21               |

## Info d'article et emballage

| Article        |                                |            | Emballage               |                 |               |              |
|----------------|--------------------------------|------------|-------------------------|-----------------|---------------|--------------|
| Code d'article | Désignation d'article          | EU HS Code | Dimensions (mm) (HxLxL) | Poids brut (kg) | EAN           | pc par boîte |
| 711000008000   | LEDWaterproof-P4 L1489-31W-840 | 94051190   | 1497x70x80              | 1,50            | 6931783015032 | 1            |

| Caractéristiques            |                                       |
|-----------------------------|---------------------------------------|
| Durée de vie (L70)          | 100.000 h                             |
| Durée de vie (L80)          | 80.000 h                              |
| Cycles marche/arrêt         | 100.000                               |
| Cohérence de couleur (SDCM) | 4                                     |
| Gradabilité                 | On-Off                                |
| Angle de faisceau           | 120°                                  |
| Couleur de finition         | Gris RAL 7035                         |
| IRC                         | > 80                                  |
| IP                          | IP66                                  |
| IK                          | IK08                                  |
| Classe de protection        | II                                    |
| Groupe de risque (EN 62471) | RGO                                   |
| Pilote inclus (Oui/Non)     | Oui                                   |
| Essai au fil incandescent   | 850°C                                 |
| Facteur de puissance        | ≥ 0,9                                 |
| Diamètre de câble d'entrée  | 1mm <sup>2</sup> - 2.5mm <sup>2</sup> |

| Alimentation électrique |                          |
|-------------------------|--------------------------|
| Fréquence               | 50/60 Hz                 |
| Tension AC              | 220-240 V                |
| DC input voltage        | Voir annexe du catalogue |
| Connection              | Caractéristiques         |

| Propriétés mécaniques  |                  |
|------------------------|------------------|
| Structure              | Polycarbonate    |
| UV resistant           | Oui              |
| Matériau optique       | Polycarbonate    |
| Clips fixation plafond | Acier inoxydable |

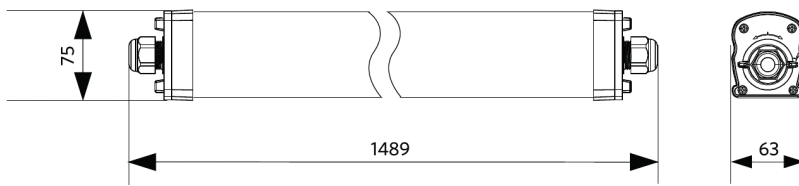
| Conditions d'application      |           |
|-------------------------------|-----------|
| Température de fonctionnement | -30-+45°C |
| Température d'application     | +25°C     |
| Environnement de stockage     | -30-+50°C |

**5 ANS DE GARANTIE**

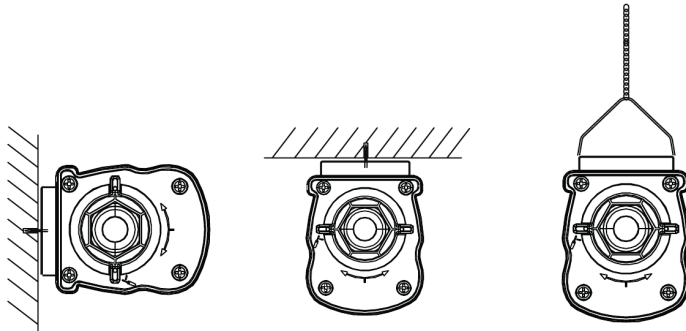


## Schéma de dimensions (mm)

LEDWaterproof-P4 L1489



## Possibilités de montage



## Données photométriques

