



## Waterproof Performer G4

- Gamme de puissants luminaires étanches, conception spécifique "étanchéité à vie"
- Installation rapide grâce au bouchon d'extrémité sans vis
- Fourni avec clips de fixation plafond en acier inoxydable anti-vandalisme et clips de suspension



## Caractéristiques

Code d'article	Désignation d'article	Equivalent (W)	Puissance (W)	Lumens	Rendement (lm/W)	CCT (K)	Câblage interne (mm <sup>2</sup> )	Diamètre maximal du câble d'entrée (mm)	Poids brut (kg/pc)
711000008900	LEDWaterproof-P4 L1208-24W-840-EM3	TL 2x18W	24	3600	150	4000	4x2.5	7-11	2,08

## Info d'article et emballage

Article			Emballage			
Code d'article	Désignation d'article	EU HS Code	Dimensions (mm) (HxLxL)	Poids brut (kg)	EAN	pc par boîte
711000008900	LEDWaterproof-P4 L1208-24W-840-EM3	94051190	1222x70x80	2,26	6931783014943	1

Caractéristiques	
Durée de vie (L70)	100.000 h
Durée de vie (L80)	80.000 h
Cycles marche/arrêt	100.000
Cohérence de couleur (SDCM)	4
Gradabilité	On-Off
Angle de faisceau	120°
Couleur de finition	Gris RAL 7035
IRC	> 80
IP	IP66
IK	IK08
Classe de protection	II
Groupe de risque (EN 62471)	RG0
Pilote inclus (Oui/Non)	Oui
Essai au fil incandescent	850°C
Facteur de puissance	≥ 0,9
Diamètre de câble d'entrée	1mm <sup>2</sup> - 2.5mm <sup>2</sup>

Alimentation électrique	
Fréquence	50/60 Hz
Tension AC	220-240 V
DC input voltage	Voir annexe du catalogue
Connection	Caractéristiques

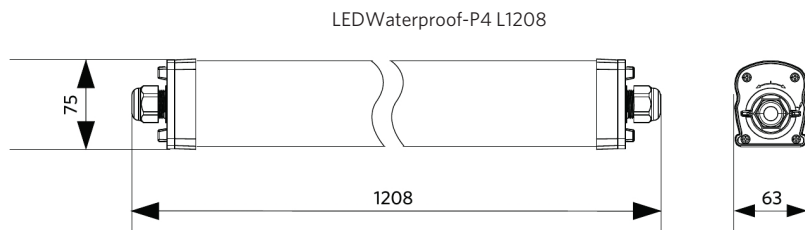
Propriétés mécaniques	
Structure	Polycarbonate
UV resistant	Oui
Matériau optique	Polycarbonate
Clips fixation plafond	Acier inoxydable

Conditions d'application	
Température de fonctionnement	-30-+45°C
Température d'application	+25°C
Environnement de stockage	-30-+50°C

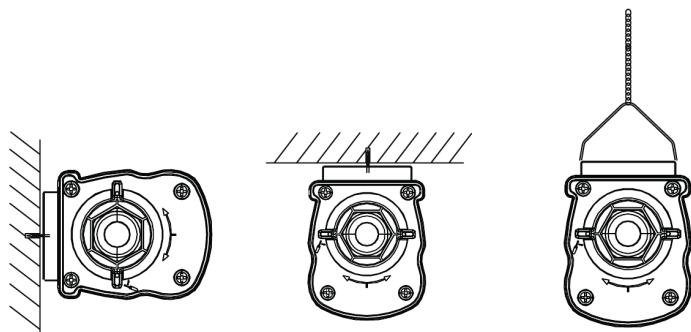
**5 ANS DE GARANTIE**



## Schéma de dimensions (mm)



## Possibilités de montage



## Données photométriques

