

Waterproof Performer G4

- Gamme de puissants luminaires étanches, conception spécifique "étanchéité à vie"
- Installation rapide grâce au bouchon d'extrémité sans vis
- Fourni avec clips de fixation plafond en acier inoxydable anti-vandalisme et clips de suspension



Caractéristiques

| Code d'article | Désignation d'article | Equivalent (W) | Puissance (W) | Lumens | Rendement (lm/W) | CCT (K) | Câblage interne (mm ²) | Diamètre maximal du câble d'entrée (mm) | Poids brut (kg/pc) |
|----------------|------------------------------------|----------------|---------------|--------|------------------|---------|------------------------------------|---|--------------------|
| 711000009300 | LEDWaterproof-P4 L1208-38W-865-EM3 | TL 2x36W | 38 | 5700 | 150 | 6500 | 4x2.5 | 7-11 | 2,08 |

Info d'article et emballage

| Article | | | Emballage | | | |
|----------------|------------------------------------|------------|-------------------------|-----------------|---------------|--------------|
| Code d'article | Désignation d'article | EU HS Code | Dimensions (mm) (HxLxL) | Poids brut (kg) | EAN | pc par boîte |
| 711000009300 | LEDWaterproof-P4 L1208-38W-865-EM3 | 94051190 | 1222x70x80 | 2,26 | 6931783014905 | 1 |

| Caractéristiques | |
|-----------------------------|---------------------------------------|
| Durée de vie (L70) | 100.000 h |
| Durée de vie (L80) | 80.000 h |
| Cycles marche/arrêt | 100.000 |
| Cohérence de couleur (SDCM) | 4 |
| Gradabilité | On-Off |
| Angle de faisceau | 120° |
| Couleur de finition | Gris RAL 7035 |
| IRC | > 80 |
| IP | IP66 |
| IK | IK08 |
| Classe de protection | II |
| Groupe de risque (EN 62471) | RG0 |
| Pilote inclus (Oui/Non) | Oui |
| Essai au fil incandescent | 850°C |
| Facteur de puissance | ≥ 0,9 |
| Diamètre de câble d'entrée | 1mm ² - 2.5mm ² |

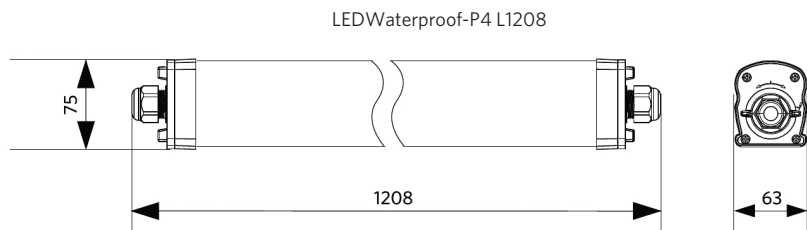
| Alimentation électrique | |
|-------------------------|--------------------------|
| Fréquence | 50/60 Hz |
| Tension AC | 220-240 V |
| DC input voltage | Voir annexe du catalogue |
| Connection | Caractéristiques |

| Propriétés mécaniques | |
|------------------------|------------------|
| Structure | Polycarbonate |
| UV resistant | Oui |
| Matériau optique | Polycarbonate |
| Clips fixation plafond | Acier inoxydable |

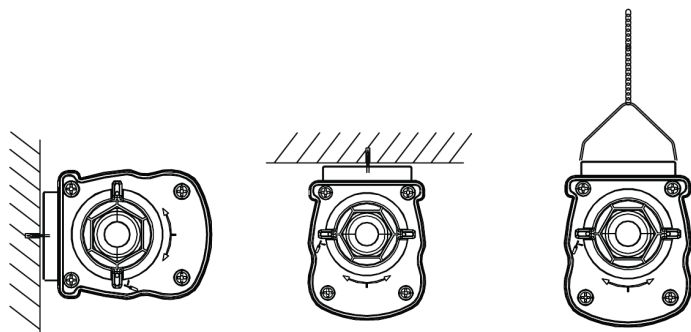
| Conditions d'application | |
|-------------------------------|-----------|
| Température de fonctionnement | -30-+45°C |
| Température d'application | +25°C |
| Environnement de stockage | -30-+50°C |



Schéma de dimensions (mm)



Possibilités de montage



Données photométriques

