



- NOUVEAU : communication sans fil basée sur le protocole Mesh normalisé et à l'épreuve du temps de Bluetooth SIG
- Détecteur de mouvement compact Bluetooth® pour le système Smart Lighting OPPLE
- Périmètre de détection étendu Ø 10m
- Hauteur d'installation conseillée 2-3,5m
- Adapté pour la régulation intelligente de l'éclairage en fonction de la lumière du jour
- Très facile à configurer avec l'application OPPLE Smart Lighting App ou la Smart Connect Box avec l'interface Web intelligente
- Capteurs de température et d'humidité inclus
- Communication sans fil complète via le protocole normalisé Bluetooth® Low Energy (BLE) SIG Mesh



Caractéristiques

Code d'article	Désignation d'article	Zone de détection
821006002000	LEDSmart-BLE2-Rc-PIR-Sensor	10m

Accessoires



560098000600
LEDSmart-Sensor Surface-Module-WH

Caractéristiques techniques	
IP	IP20
IK	IK02
Couleur de finition	Blanc RAL9003
Communication	Opplé Bluetooth® Low Energy Mesh (BLE2)
Classe de protection	II
Zone de détection (à une hauteur d'installation de 2-3.5 m)	Max Ø 10m Max Ø 5m assis
Angle de détection	360°
Technique de détection	Passive Infrared (PIR)
Délai d'extinction	1min-60min
Daylight balance	Oui
Capteur de température	Oui
Capteur d'hygrométrie	Oui

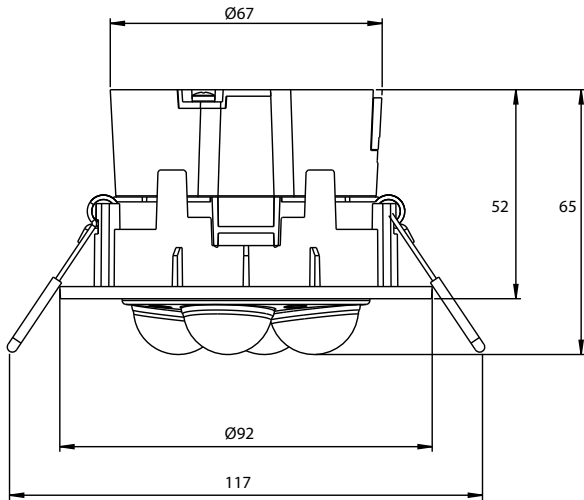
Alimentation électrique	
Consommation d'énergie	1.2W
Tension	220-240 V AC
Fréquence	50/60 Hz

Propriétés mécaniques	
Structure	PC

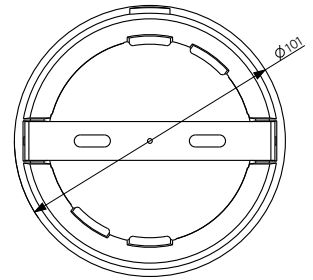
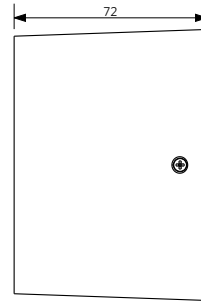
Conditions d'application	
Température de fonctionnement	-25-+30°C



Schéma de dimensions (mm)

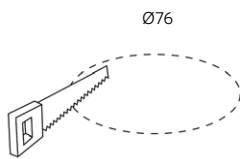


821006002000 - LEDSmart-BLE2-Rc-PIR-Sensor



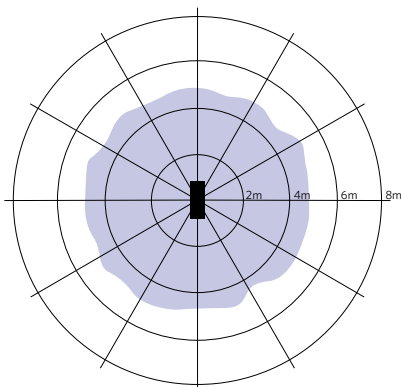
560098000600 - LEDSmart-Sensor Surface-Module-WH

Schémas diamètre d'encastrement (mm)



821006002000 - LEDSmart-BLE2-Rc-PIR-Sensor

Niveau de détection



Installation - Plafond bas
Hauteur d'installation conseillée 2-3m

