



Incasso Performer HG

- Apparecchio a incasso di altà qualità
- Ottica con riflettore in alluminio speculare (HG)
- Apparecchio compatto (altezza massimo 73mm)
- Sostituzione diretta di apparecchi di illuminazione fluorescenti compatti (FL-C)
- IP44 vano apparecchio
- Pellicola protettiva per evitare la penetrazione di polvere e impronte durante il montaggio



Specifiche

Codice prodotto	Descrizione	Equivalente (W)	Potenza (W)	Lumen reali	Efficienza (lm/W)	Temperatura di colore	Peso (kg/pz)
On-Off							
140057155	LEDDownlightRc-P-HG R150-11.5W-4000	CFL 1x18W	11.5	1265	110	4000	0,45

Accessori



140060646
LEDDownlightRc-P-HZ-Adapter-150-175



140061242
LEDDownlightRc-P-R150-Surface-Module-WH



549098001300
LEDDownlightRc-P EM-kit 1h

549098001400
LEDDownlightRc-P EM-kit 3h



542098030700
Junction-Box-WH

Prodotto e informazioni sull'imballaggio

Prodotto			Imballaggio			
Codice prodotto	Descrizione	EU HS Code	Dimensioni (L x l x h)	Peso lordo (kg)	EAN	pz/cartone
140057155	LEDDownlightRc-P-HG R150-11.5W-4000	94051190	200x200x103	0,73	6956712692597	1
140060646	LEDDownlightRc-P-HZ-Adapter-150-175	94059900	200x200x0.8	0,18	6956321894122	1
140061242	LEDDownlightRc-P-R150-Surface-Module-WH	94059900	222x222x280	2,35	6956321840655	1
542098030700	Junction-Box-WH	85369010	43x103.4x26	0,06	6941408868684	1
549098001300	LEDDownlightRc-P EM-kit 1h	85044083	490x390x150	0,98	6941497709592	1
549098001400	LEDDownlightRc-P EM-kit 3h	85044083	490x390x150	1,08	6941497709585	1

5 ANNI DI GARANZIA



ENERGY

OPPLE Lighting
140057155



12
kWh/1000h



2019/2015

Specifiche tecniche	
Durata (L70)	70.000 h
Durata (L80)	50.000 h
Cicli on/off	100.000
Uniformità di colore (SDCM)	3
Dimmerabilità	On-Off
Angolo del fascio luminoso	70°
Colore della finitura	Bianco RAL9003
IP vano lampada	IP44
IP parte incasso	IP20
Resistenza agli urti	IK02
Classe di isolamento	II
Gruppo di rischio (EN 62471)	RG0 / RG1 (23W & 33W)
Apparecchio cablato	Sì
Prova del filo incandescente	650°C
Fattore di potenza	≥ 0,9

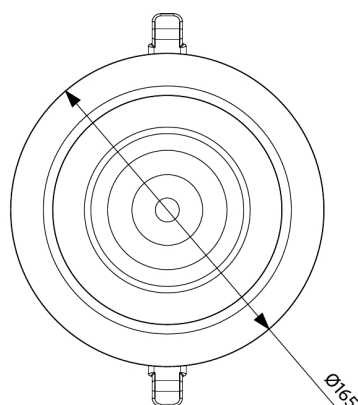
Specifiche elettriche	
Frequenza	50/60 Hz
Tensione nominale	220-240 V
Tensione di ingresso DC	Vedi appendice del catalogo Specifiche di connessione
Lunghezza del cavo 230V	0.3 m

Specifiche materiali	
Materiale del corpo	Alluminio pressofuso
Materiale dell'ottica	Policarbonato

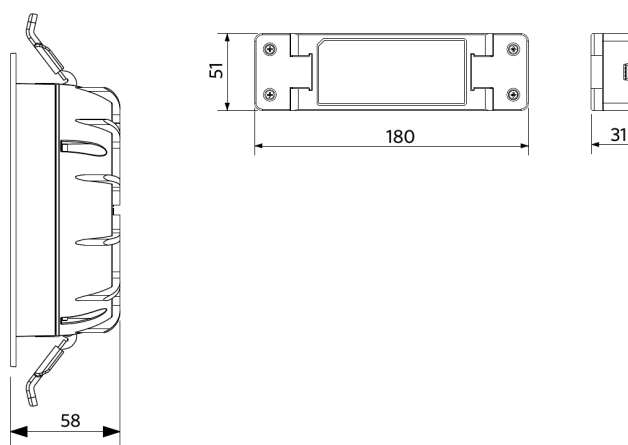
Condizioni di applicazione	
Temperatura operativa	-10-+40°C
Temperatura ambiente media	+25°C
Ambiente di stoccaggio	-25-+50°C

Disegni tecnici (mm)

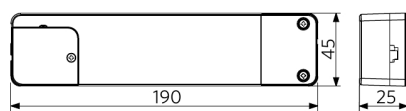
LEDDownlightRc-P-HG R150



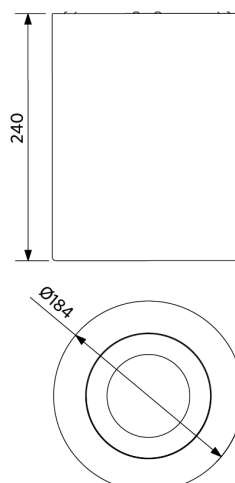
LEDDownlight Driver



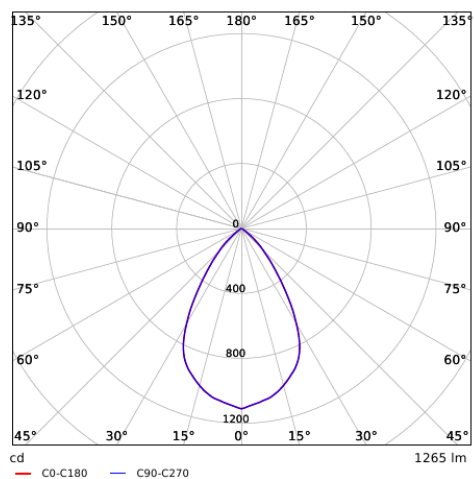
LEDDownlight Driver Tunable White



LEDDownlightRc-P-HG R150
LEDDownlightRc-P-R150-Surface-Module



Dati fotometrici



Disegni tecnici foro per installazione (mm)

LEDDownlightRc-P-HG R150
Ø150

