



- Apparecchio a incasso di altà qualità
- Ottica con riflettore in alluminio speculare (HG)
- Apparecchio compatto (altezza massimo 73mm)
- Sostituzione diretta di apparecchi di illuminazione fluorescenti compatti (FL-C)
- IP44 vano apparecchio
- Pellicola protettiva per evitare la penetrazione di polvere e impronte durante il montaggio



Specifiche

Codice prodotto	Descrizione	Equivalente (W)	Potenza (W)	Lumen reali	Efficienza (lm/W)	Temperatura di colore	Peso (kg/pz)
On-Off							
140057156	LEDDownlightRc-P-HG R200-23W-3000	CFL 2x26W	23	2480	108	3000	0,76

Accessori



140060647
LEDDownlightRc-P-SI-E-Adapter-200-225



140061243
LEDDownlightRc-P-R200-Surface-Module-WH



549098001300
LEDDownlightRc-P EM-kit 1h



542098030700
Junction-Box-WH

140060648
LEDDownlightRc-P-SI-E-Adapter-200-250

549098001400
LEDDownlightRc-P EM-kit 3h

Prodotto e informazioni sull'imballaggio

Prodotto			Imballaggio			
Codice prodotto	Descrizione	EU HS Code	Dimensioni (L x l x h)	Peso lordo (kg)	EAN	pz/cartone
140057156	LEDDownlightRc-P-HG R200-23W-3000	94051190	260x260x118	1,18	6956712692603	1
140060647	LEDDownlightRc-P-SI-E-Adapter-200-225	94059900	250x250x0.8	0,23	6956321894139	1
140060648	LEDDownlightRc-P-SI-E-Adapter-200-250	94059900	275x275x0.8	0,20	6956321894146	1
140061243	LEDDownlightRc-P-R200-Surface-Module-WH	94059900	277x277x240	2,66	6956321841416	1
542098030700	Junction-Box-WH	85369010	43x103.4x26	0,06	6941408868684	1
549098001300	LEDDownlightRc-P EM-kit 1h	85044083	490x390x150	0,98	6941497709592	1
549098001400	LEDDownlightRc-P EM-kit 3h	85044083	490x390x150	1,08	6941497709585	1

Specifiche tecniche	
Durata (L70)	70.000 h
Durata (L80)	50.000 h
Cicli on/off	100.000
Uniformità di colore (SDCM)	3
Dimmerabilità	On-Off
Angolo del fascio luminoso	70°
Colore della finitura	Bianco RAL9003
IP vano lampada	IP44
IP parte incasso	IP20
Resistenza agli urti	IK02
Classe di isolamento	II
Gruppo di rischio (EN 62471)	RG0 / RG1 (23W & 33W)
Apparecchio cablato	Sì
Prova del filo incandescente	650°C
Fattore di potenza	≥ 0,9

Specifiche elettriche	
Frequenza	50/60 Hz
Tensione nominale	220-240 V
Tensione di ingresso DC	Vedi appendice del catalogo Specifiche di connessione
Lunghezza del cavo 230V	0.3 m

Specifiche materiali	
Materiale del corpo	Alluminio pressofuso
Materiale dell'ottica	Policarbonato

Condizioni di applicazione	
Temperatura operativa	-10-+40°C
Temperatura ambiente media	+25°C
Ambiente di stoccaggio	-25-+50°C



ENERGY

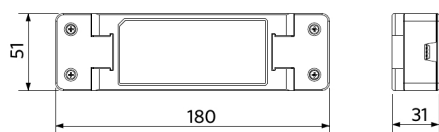
OPPLE Lighting
140057156

23
kWh/1000h

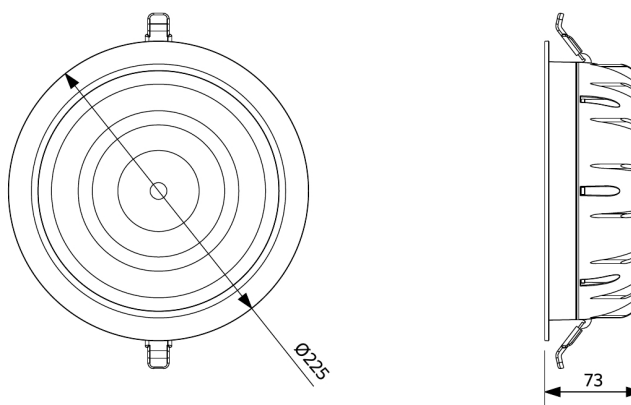
2019/2015

Disegni tecnici (mm)

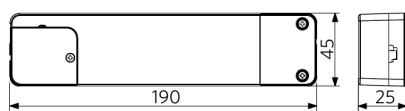
LEDDownlight
Driver



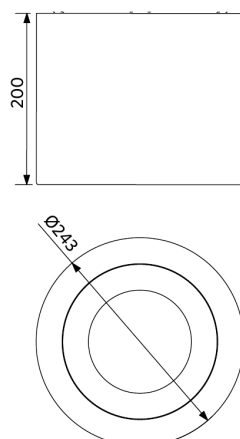
LEDDownlightRc-P-HG R200



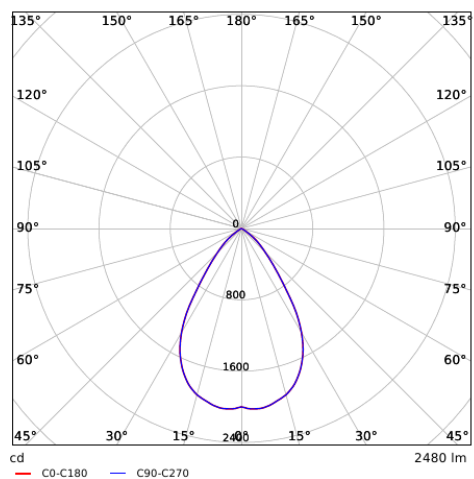
LEDDownlight
Driver Tunable White



LEDDownlightRc-P-HG R200
LEDDownlightRc-P-R200-Surface-Module



Dati fotometrici



Disegni tecnici foro per installazione (mm)

LEDDownlightRc-P-HG R200
Ø200

