



## Incasso Performer MW

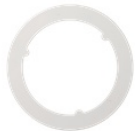
- Apparecchio a incasso di altà qualità
- Ottica tecnologicamente avanzata con riflettore bianco opaco (MW)
- Apparecchio compatto (altezza massimo 73mm)
- Sostituzione diretta di apparecchi di illuminazione fluorescenti compatti (FL-C)
- IP44 vano apparecchio
- Pellicola protettiva per evitare la penetrazione di polvere e impronte durante il montaggio



## Specifiche

| Codice prodotto | Descrizione                            | Equivalente (W) | Potenza (W) | Lumen reali | Efficienza (lm/W) | UGR | Temperatura di colore | CRI  | Peso (kg/pz) |
|-----------------|----------------------------------------|-----------------|-------------|-------------|-------------------|-----|-----------------------|------|--------------|
| DALI2           |                                        |                 |             |             |                   |     |                       |      |              |
| 140057180       | LEDDownlightRc-P-MW R200-23W-DALI-3000 | CFL 2x26W       | 23          | 2480        | 108               | ≤22 | 3000                  | > 80 | 0,76         |

## Accessori



140060647  
LEDDownlightRc-P-SI-E-Adapter-200-225



140061243  
LEDDownlightRc-P-R200-Surface-Module-WH



549098001300  
LEDDownlightRc-P EM-kit 1h

549098001400  
LEDDownlightRc-P EM-kit 3h



542098030700  
Junction-Box-WH

140060648  
LEDDownlightRc-P-SI-E-Adapter-200-250

## Prodotto e informazioni sull'imballaggio

| Prodotto        |                                         |            | Imballaggio            |                 |               |            |
|-----------------|-----------------------------------------|------------|------------------------|-----------------|---------------|------------|
| Codice prodotto | Descrizione                             | EU HS Code | Dimensioni (L x l x h) | Peso lordo (kg) | EAN           | pz/cartone |
| 140057180       | LEDDownlightRc-P-MW R200-23W-DALI-3000  | 94051190   | 260x260x118            | 1,18            | 6956712692849 | 1          |
| 140060647       | LEDDownlightRc-P-SI-E-Adapter-200-225   | 94059900   | 250x250x0.8            | 0,23            | 6956321894139 | 1          |
| 140060648       | LEDDownlightRc-P-SI-E-Adapter-200-250   | 94059900   | 275x275x0.8            | 0,20            | 6956321894146 | 1          |
| 140061243       | LEDDownlightRc-P-R200-Surface-Module-WH | 94059900   | 277x277x240            | 2,66            | 6956321841416 | 1          |
| 542098001000    | LEDTrunking DALI Power Supply           | 85044083   | 198x54x39              | 0,24            | 6945730496614 | 1          |
| 542098030700    | Junction-Box-WH                         | 85369010   | 43x103.4x26            | 0,06            | 6941408868684 | 1          |
| 549098001300    | LEDDownlightRc-P EM-kit 1h              | 85044083   | 490x390x150            | 0,98            | 6941497709592 | 1          |
| 549098001400    | LEDDownlightRc-P EM-kit 3h              | 85044083   | 490x390x150            | 1,08            | 6941497709585 | 1          |

**5 ANNI DI GARANZIA**



**ENERGY**

OPPLE Lighting  
140057180

**23**  
kWh/1000h

2019/2015

| Specifiche tecniche          |                            |
|------------------------------|----------------------------|
| Durata (L70)                 | 70.000 h                   |
| Durata (L80)                 | 50.000 h                   |
| Cicli on/off                 | 100.000                    |
| Uniformità di colore (SDCM)  | 3                          |
| Dimmerabilità                | DALI                       |
| Angolo del fascio luminoso   | 70°                        |
| Colore della finitura        | Bianco RAL9003             |
| IP vano lampada              | IP44                       |
| IP parte incasso             | IP20                       |
| Resistenza agli urti         | IK02                       |
| Classe di isolamento         | II                         |
| Gruppo di rischio (EN 62471) | RG0 / RG1 (23W, 33W & 44W) |
| Apparecchio cablato          | Sì                         |
| Prova del filo incandescente | 650°C                      |
| Fattore di potenza           | ≥ 0,9                      |

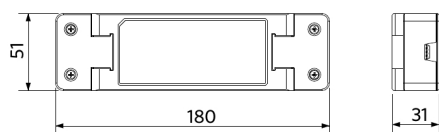
| Specifiche elettriche   |                                                       |
|-------------------------|-------------------------------------------------------|
| Frequenza               | 50/60 Hz                                              |
| Tensione nominale       | 220-240 V                                             |
| Tensione di ingresso DC | Vedi appendice del catalogo Specifiche di connessione |
| Lunghezza del cavo 230V | 0.3 m                                                 |

| Specifiche materiali  |                      |
|-----------------------|----------------------|
| Materiale del corpo   | Alluminio pressofuso |
| Materiale dell'ottica | Policarbonato        |

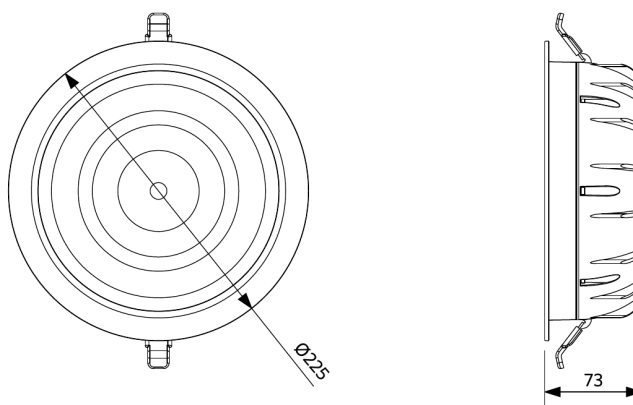
| Condizioni di applicazione |           |
|----------------------------|-----------|
| Temperatura operativa      | -10-+40°C |
| Temperatura ambiente media | +25°C     |
| Ambiente di stoccaggio     | -25-+50°C |

## Disegni tecnici (mm)

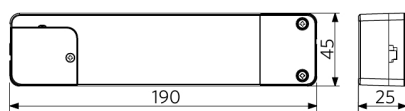
LEDDownlight Driver



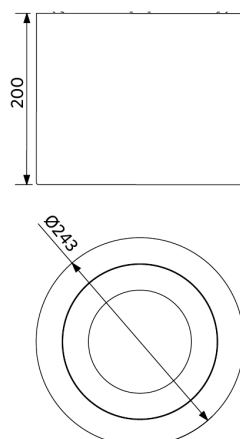
LEDDownlightRc-P-MW R200



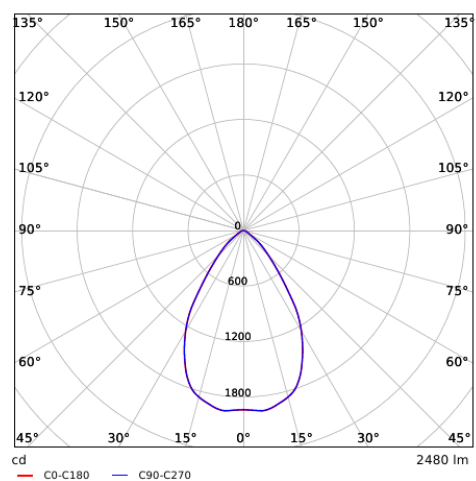
LEDDownlight Driver Tunable White



LEDDownlightRc-P-MW R200  
LEDDownlightRc-P-R200-Surface-Module



## Dati fotometrici



## Disegni tecnici foro per installazione (mm)

LEDDownlightRc-P-MW R200  
Ø200

