



Lampada con riflettore EcoMax GU10

- Semplice da installare in sostituzione delle lampade alogene GU10
- Colore argento chiaro
- Nessuna radiazione UV/IR
- Produzione di calore notevolmente inferiore rispetto alle lampade alogene, elimina la possibilità di creare scolorimento e il rischio di danneggiare le merci



Specifiche

Codice prodotto	Descrizione	Equivalente (W)	Potenza (W)	Lumen reali	Efficienza (lm/W)	Temperatura di colore	Peso (kg/pz)
Dimmable (Triac)							
140060955	LED-E-GU10-7,5W-4000K-36D-DIM	Halogen 75W		575	77	4000	0,06

Prodotto e informazioni sull'imballaggio

Prodotto			Imballaggio			
Codice prodotto	Descrizione	EU HS Code	Dimensioni (L x l x h)	Peso lordo (kg)	EAN	pz/cartone
140060955	LED-E-GU10-7,5W-4000K-36D-DIM	85395200	52x52x65	0,09	6945730456571	1
821017001200	LEDsmart-BLE-Relay-250W-DIM	94059200	90x40x30	0,08	6941408898469	1
821017003600	LEDsmart-BLE2-Relay-250W-DIM	94059200	90x40x30	0,09	6931783007594	1

Specifiche tecniche	
Durata (L70)	15.000 h
Cicli on/off	50.000
Dimmerabilità	Triac
Angolo del fascio luminoso	36°
Colore della finitura	Argento
CRI	> 80

Specifiche elettriche	
Frequenza	50/60 Hz
Tensione nominale	220-240 V
Tensione di ingresso DC	No

Condizioni di applicazione	
Temperatura operativa	-20-+40°C
Temperatura ambiente media	+25°C
Ambiente di stoccaggio	-25-+50°C



ENERGY

OPPLE Lighting
140060955

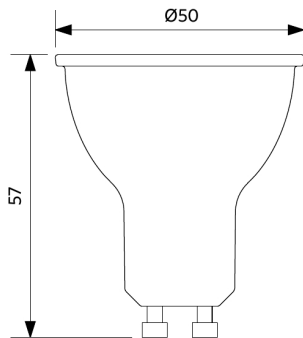
A
B
C
D
E
F
G

8 kWh/1000h

2019/2015

Disegni tecnici (mm)

LED-E-GU10-7,5W



Dati fotometrici

