



Faretto orientabile circolare HQ a incasso

- Apparecchio di design che permette di ottenere un effetto luminoso piacevole
- Ottiche altamente performanti (versione UGR16)
- Fascio luminoso ottimamente orientabile che offre grande flessibilità nell'applicazione



## Specifiche

Codice prodotto	Descrizione	Equivalente (W)	Potenza (W)	Lumen reali	Efficienza (lm/W)	Temperatura di colore	Grado di protezione (IP)	Peso (kg/pz)
Dimmable (Triac)								
140061278	LEDspotRA HQ2 8W-Dim-2700-40D-AL-IP44	Halogen 50W	8	640	80	2700	IP44	0,40

## Accessori



542098030700  
Junction-Box-WH



821017003600  
LEDSmart-BLE2-Relay-250W-DIM

## Prodotto e informazioni sull'imballaggio

Prodotto			Imballaggio			
Codice prodotto	Descrizione	EU HS Code	Dimensioni (L x l x h)	Peso lordo (kg)	EAN	pz/cartone
140061278	LEDspotRA HQ2 8W-Dim-2700-40D-AL-IP44	94051190	107x107x96	0,48	6956321895990	1
542098030700	Junction-Box-WH	85369010	43x103.4x26	0,06	6941408868684	1
821017001200	LEDSmart-BLE-Relay-250W-DIM	94059200	90x40x30	0,08	6941408898469	1
821017003600	LEDSmart-BLE2-Relay-250W-DIM	94059200	90x40x30	0,09	6931783007594	1

### Specifiche tecniche

Durata (L70)	50.000 h
Durata (L80)	30.000 h
Cicli on/off	100.000
Uniformità di colore (SDCM)	3.4
Dimmerabilità	Triac
Angolo del fascio luminoso	40°
Massimo angolo di inclinazione	23°
Colore della finitura	Alluminio spazzolato RAL 9022
CRI	> 80
UGR	≤ 16
Resistenza agli urti	IK02
Classe di isolamento	II
Gruppo di rischio (EN 62471)	RG0
Apparecchio cablato	Sì
Prova del filo incandescente	850°C
Fattore di potenza	≥ 0,9

### Specifiche elettriche

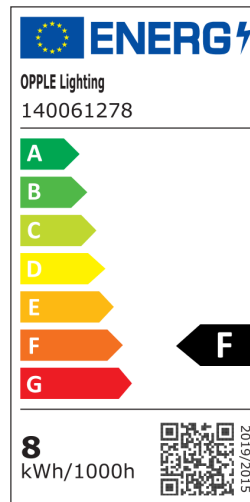
Frequenza	50/60 Hz
Tensione nominale	220-240 V
Tensione di ingresso DC	Vedi appendice del catalogo Specifiche di connessione
Lunghezza del cavo 230V	0.3 m

### Specifiche materiali

Materiale del corpo	Alluminio + Policarbonato
Materiale dell' ottica	Forma di cupola

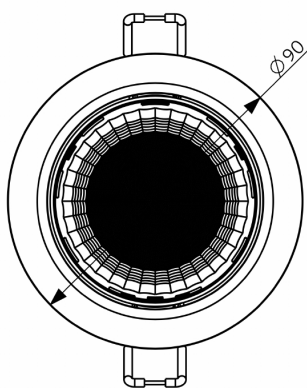
### Condizioni di applicazione

Temperatura operativa	-10-+40°C
Temperatura ambiente media	+25°C
Ambiente di stoccaggio	-25-+50°C

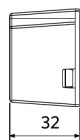
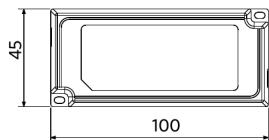
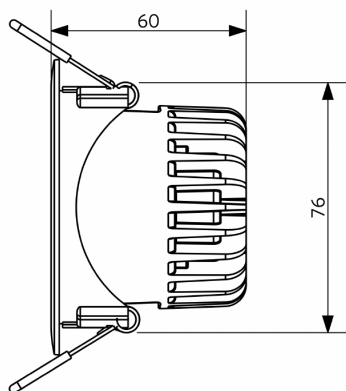


## Disegni tecnici (mm)

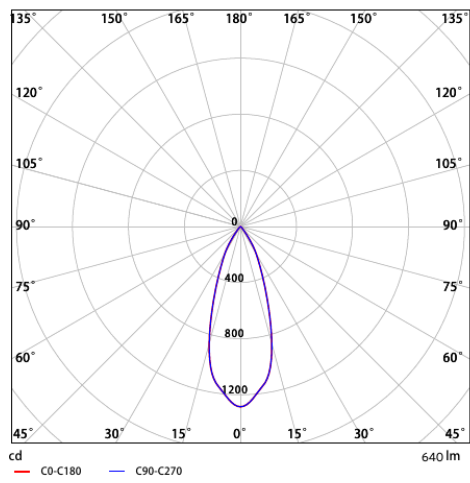
LEDSpotRA HQ2



LEDSpotRA HQ2 Driver



## Dati fotometrici



## Disegni tecnici foro per installazione (mm)

LEDspotRA-HQ  
LEDspotRA HQ2  
Ø80

