



Faretto orientabile circolare HQ a incasso

- Apparecchio di design che permette di ottenere un effetto luminoso piacevole
- Ottiche altamente performanti (versione UGR16)
- Fascio luminoso ottimamente orientabile che offre grande flessibilità nell'applicazione



Specifiche

Codice prodotto	Descrizione	Equivalentente (W)	Potenza (W)	Lumen reali	Efficienza (lm/W)	Temperatura di colore	Grado di protezione (IP)	Peso (kg/pz)
Dimmable (Triac)								
140061282	LEDspotRA HQ2 8W-Dim-3000-40D-WH-IP44	Halogen 50W	8	640	80	3000	IP44	0,40

Accessori



542098030700
Junction-Box-WH



821017003600
LEDSmart-BLE2-Relay-250W-DIM

Prodotto e informazioni sull'imballaggio

Prodotto			Imballaggio			
Codice prodotto	Descrizione	EU HS Code	Dimensioni (L x l x h)	Peso lordo (kg)	EAN	pz/cartone
140061282	LEDspotRA HQ2 8W-Dim-3000-40D-WH-IP44	94051190	107x107x96	0,48	6956321896034	1
542098030700	Junction-Box-WH	85369010	43x103.4x26	0,06	6941408868684	1
821017001200	LEDSmart-BLE-Relay-250W-DIM	94059200	90x40x30	0,08	6941408898469	1
821017003600	LEDSmart-BLE2-Relay-250W-DIM	94059200	90x40x30	0,09	6931783007594	1

Specifiche tecniche	
Durata (L70)	50.000 h
Durata (L80)	30.000 h
Cicli on/off	100.000
Uniformità di colore (SDCM)	4
Dimmerabilità	Triac
Angolo del fascio luminoso	40°
Massimo angolo di inclinazione	23°
Colore della finitura	Bianco RAL9003
CRI	> 80
UGR	≤ 16
Resistenza agli urti	IK02
Classe di isolamento	II
Gruppo di rischio (EN 62471)	RG0
Apparecchio cablato	Sì
Prova del filo incandescente	850°C
Fattore di potenza	≥ 0,9

Specifiche elettriche	
Frequenza	50/60 Hz
Tensione nominale	220-240 V
Tensione di ingresso DC	Vedi appendice del catalogo Specifiche di connessione
Lunghezza del cavo 230V	0.3 m

Specifiche materiali	
Materiale del corpo	Alluminio + Policarbonato
Materiale dell'ottica	Forma di cupola

Condizioni di applicazione	
Temperatura operativa	-10-+40°C
Temperatura ambiente media	+25°C
Ambiente di stoccaggio	-25-+50°C

5 ANNI DI GARANZIA



ENERGY

OPPLE Lighting
140061282

A
B
C
D
E
F
G

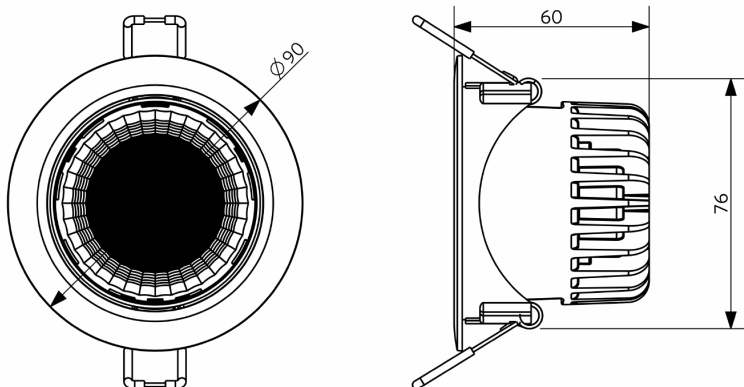
F

8
kWh/1000h

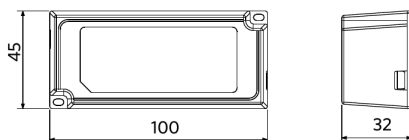
2019/2015

Disegni tecnici (mm)

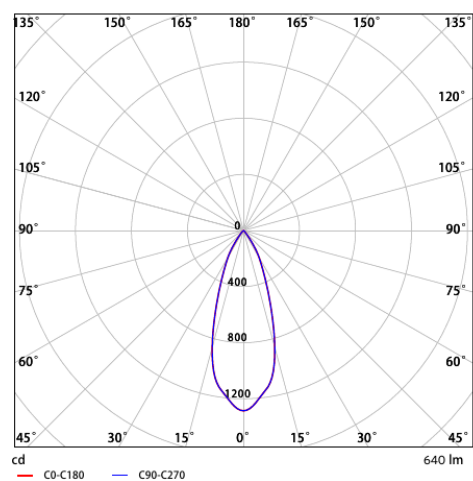
LEDSpotRA HQ2



LEDSpotRA HQ2
Driver



Dati fotometrici



Disegni tecnici foro per installazione (mm)

LEDspotRA-HQ
LEDspotRA HQ2
Ø80

