



Modulo Clio G2

- Ideale per plafoniere sottili
- Installazione semplice e veloce
- Distribuzione della luce omogenea senza zone d'ombra
- Driver integrato su circuito stampato
- Magneti e scatola di connessione inclusi
- Accessorio: sensore di movimento e rilevazione luce diurna IP65



Specifiche

Codice prodotto	Descrizione	Equivalente (W)	Potenza (W)	Lumen reali	Efficienza (lm/W)	Temperatura di colore	Peso (kg/pz)
Dimmable (Triac)							
140066206	LED E C module 36W DIM 2700K Clio CT	CFL TC-DD/PL-Q 38W		3800	106	2700	0,49

Prodotto e informazioni sull'imballaggio

Prodotto			Imballaggio			
Codice prodotto	Descrizione	EU HS Code	Dimensioni (L x l x h)	Peso lordo (kg)	EAN	pz/cartone
140066206	LED E C module 36W DIM 2700K Clio CT	94054239	324x35x324	0,67	6945730472335	1
821017001200	LEDSmart-BLE-Relay-250W-DIM	94059200	90x40x30	0,08	6941408898469	1
821017003600	LEDSmart-BLE2-Relay-250W-DIM	94059200	90x40x30	0,09	6931783007594	1

Specifiche tecniche	
Durata (L70)	30.000 h
Durata (L80)	20.000 h
Cicli on/off	100.000
Dimmerabilità	Triac
Angolo del fascio luminoso	150°
CRI	> 80
Grado di protezione (IP)	IP20
Classe di isolamento	II
Apparecchio cablato	Sì

Specifiche elettriche	
Frequenza	50/60 Hz
Tensione nominale	220-240 V
Tensione di ingresso DC	No
Lunghezza del cavo 230V	0.3 m

Condizioni di applicazione	
Temperatura operativa	-20-+40°C
Temperatura ambiente media	+25°C
Ambiente di stoccaggio	-25-+50°C

3 ANNI DI GARANZIA



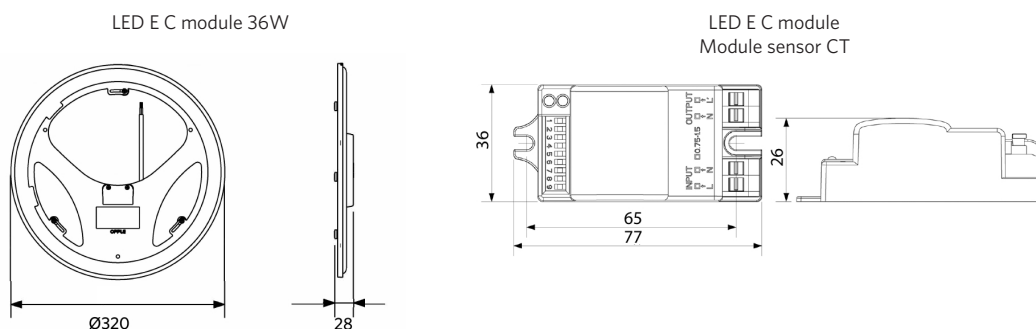
ENERGY

OPPLE Lighting
140066206

36
kWh/1000h

2019/2015

Disegni tecnici (mm)



Dati fotometrici

