



**Modulo Clío G2**

- Ideale per plafoniere sottili
- Installazione semplice e veloce
- Distribuzione della luce omogenea senza zone d'ombra
- Driver integrato su circuito stampato
- Magneti e scatola di connessione inclusi
- Accessorio: sensore di movimento e rilevazione luce diurna IP65

## Specifiche

Codice prodotto	Descrizione	Equivalente (W)	Potenza (W)	Lumen reali	Efficienza (lm/W)	Temperatura di colore	Peso (kg/pz)
<b>On-Off</b>							
140066573	LED E C module 12W 2700K Clío CT	GLS 75W		1300	109	2700	0,10

## Accessori



140060553  
LED Module sensor CT

## Prodotto e informazioni sull'imballaggio

Prodotto			Imballaggio			
Codice prodotto	Descrizione	EU HS Code	Dimensioni (L x l x h)	Peso lordo (kg)	EAN	pz/cartone
140066573	LED E C module 12W 2700K Clío CT	94054239	134x31x135	0,15	6945730430656	1
140060553	LED Module sensor CT	85365005	40x35x80	0,06	6945730491732	1

Specifiche tecniche		Specifiche elettriche	
Durata (L70)	30.000 h	Frequenza	50/60 Hz
Durata (L80)	20.000 h	Tensione nominale	220-240 V
Cicli on/off	100.000	Tensione di ingresso DC	No
Dimmerabilità	On-Off	Lunghezza del cavo 230V	0.3 m
Angolo del fascio luminoso	150°	<b>Condizioni di applicazione</b>	
CRI	> 80	Temperatura operativa	-20-+40°C
Grado di protezione (IP)	IP20	Temperatura ambiente media	+25°C
Classe di isolamento	II	Ambiente di stoccaggio	-25-+50°C
Apparecchio cablato	Sì		

**3 ANNI DI GARANZIA**



**ENERGY**

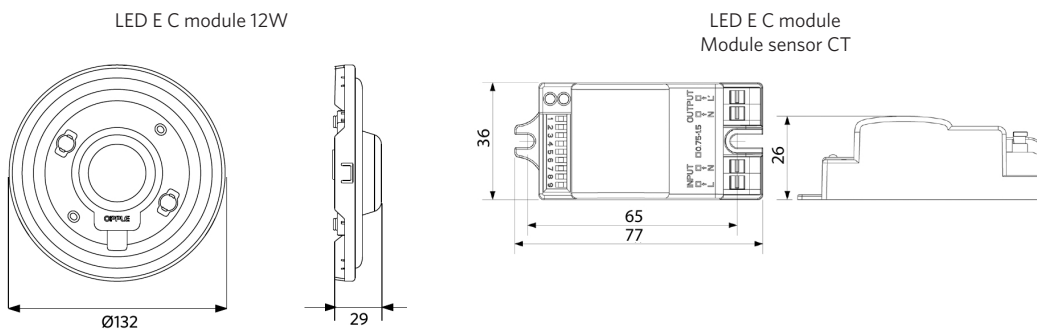
OPPLE Lighting  
140066573

A  
B  
C  
D  
E  
F  
G

**12**  
kWh/1000h

2019/2015

## Disegni tecnici (mm)



## Dati fotometrici

