



Stagna EcoMax G3

- Apparecchio stagno resistente all'acqua
- Installazione migliorata grazie alla nuova testata di chiusura twist-and-lock
- Fornito di clip di montaggio per il montaggio a sospensione in acciaio inossidabile
- Dotato di cablaggio passante 3x 2,5 mm²



Specifiche

Codice prodotto	Descrizione	Equivalentente (W)	Potenza (W)	Lumen reali	Efficienza (lm/W)	Temperatura di colore	Peso (kg/pz)
531000012400	LEDWaterproof-E3 L1500-44/55W-865	TL 1/2x58W	44/55	6600/8250	150	6500	0,97

Prodotto e informazioni sull'imballaggio

Prodotto			Imballaggio			
Codice prodotto	Descrizione	EU HS Code	Dimensioni (L x l x h)	Peso lordo (kg)	EAN	pz/cartone
531000012400	LEDWaterproof-E3 L1500-44/55W-865	94051190	1611x67x66	1,46	6931783027837	1

Specifiche tecniche	
Durata (L70)	70.000 h
Durata (L80)	50.000 h
Cicli on/off	100.000
Uniformità di colore (SDCM)	4
Dimmerabilità	On-Off
Angolo del fascio luminoso	120°
Colore della finitura	Grigio RAL 7035
CRI	> 80
Grado di protezione (IP)	IP66
Resistenza agli urti	IK08
Classe di isolamento	II
Gruppo di rischio (EN 62471)	RG0
Apparecchio cablato	Sì
Prova del filo incandescente	850°C
Fattore di potenza	≥ 0,9
Diametro del filo di ingresso	1mm ² - 2.5mm ²
Cablaggio interno (mm ²)	3x2.5
Diametro massimo del cavo di ingresso (mm)	7-11.5 mm

Specifiche elettriche	
Frequenza	50/60 Hz
Tensione nominale	220-240 V
Tensione di ingresso DC	Vedi appendice del catalogo Specifiche di connessione

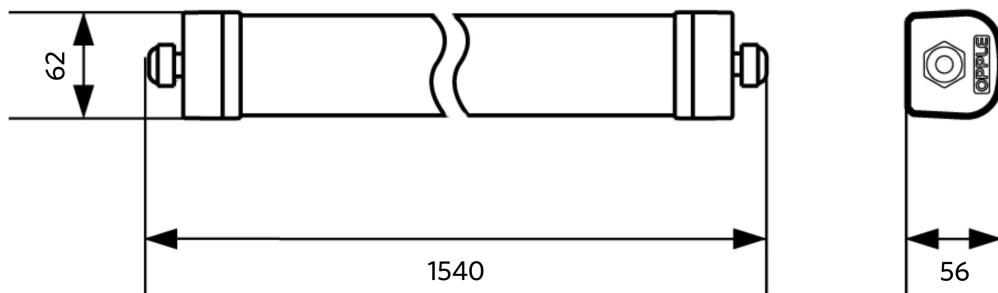
Specifiche materiali	
Materiale del corpo	Policarbonato
Resistente ai raggi UV	Sì
Materiale dell'ottica	Policarbonato
Clips di montaggio	Acciaio inossidabile

Condizioni di applicazione	
Temperatura operativa	-20-+45°C
Temperatura ambiente media	+25°C
Ambiente di stoccaggio	-30-+60°C

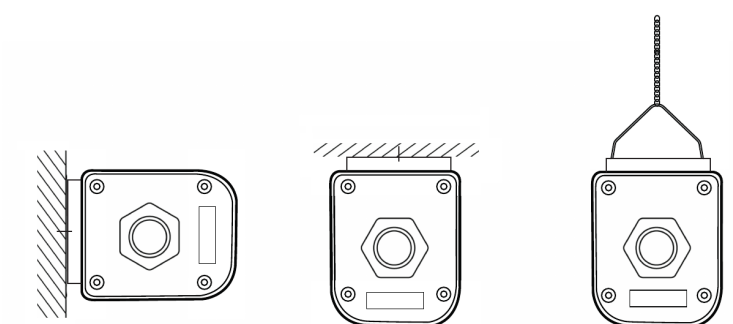


Disegni tecnici (mm)

LEDWaterproof-E3 L1500



Possibilità di installazione



Dati fotometrici

