



Stagna Classic G2

- Nuova soluzione stagna classica più elegante con design a clip
- Efficienza fino di 150 lm/W
- Design ottimizzato del diffusore per un'illuminazione più uniforme
- Possibilità di cablaggio posteriore e laterale
- Fornito di clip di montaggio per il montaggio a sospensione in acciaio inossidabile
- Kit cavo passante 3x2,5 mm² disponibile come accessorio



Specifiche

Codice prodotto	Descrizione	Equivalente (W)	Potenza (W)	Lumen reali	Efficienza (lm/W)	Temperatura di colore	Peso (kg/pz)
On-Off							
531000013000	LEDWP-CLA-P2 L600-10/18W-840	TL 1/2x18W	10/18	1500/2700	150	4000	0,81

Accessori



531098002500
LEDWP-CLA-P2 Wirethrough-Kit



531098002700
LEDWP-CLA-P2 Sensor-Kit

Prodotto e informazioni sull'imballaggio

Prodotto			Imballaggio			
Codice prodotto	Descrizione	EU HS Code	Dimensioni (L x l x h)	Peso lordo (kg)	EAN	pz/cartone
531000013000	LEDWP-CLA-P2 L600-10/18W-840	94051190	613x81x75	0,99	6931783030752	1
531098002500	LEDWP-CLA-P2 Wirethrough-Kit	76169990	760x55x1	0,14	6931783035191	1
531098002700	LEDWP-CLA-P2 Sensor-Kit	85365005	105x18x16	0,02	6931783035214	1

Specifiche tecniche	
Durata (L70)	70.000 h
Durata (L80)	50.000 h
Cicli on/off	100.000
Uniformità di colore (SDCM)	4
Dimmerabilità	On-Off
Sensor type	Nessun sensore
Tecnologia di sensor	Nessun sensore
Angolo del fascio luminoso	120°
Colore della finitura	Grigio RAL 7035
CRI	> 80
Grado di protezione (IP)	IP66
Resistenza agli urti	IK08
Classe di isolamento	I
Gruppo di rischio (EN 62471)	RG1
Apparecchio cablato	Sì
Prova del filo incandescente	850°C
Fattore di potenza	≥ 0,9
Diametro del filo di ingresso	1mm ² - 2.5mm ²
Cablaggio interno (mm ²)	3x2.5
Diametro massimo del cavo di ingresso (mm)	5-11 mm

Specifiche elettriche	
Frequenza	50/60 Hz
Tensione nominale	220-240 V
Tensione di ingresso DC	Vedi appendice del catalogo Specifiche di connessione

Specifiche materiali	
Materiale del corpo	Polycarbonato
Resistente ai raggi UV	Sì
Materiale dell'ottica	Polycarbonato
Clips di montaggio	Acciaio inossidabile

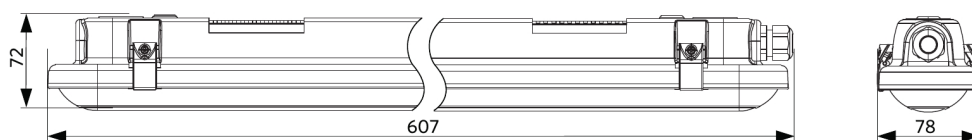
Condizioni di applicazione	
Temperatura operativa	-20-+45°C
Temperatura ambiente media	+25°C
Ambiente di stoccaggio	-30-+60°C

5 ANNI DI GARANZIA

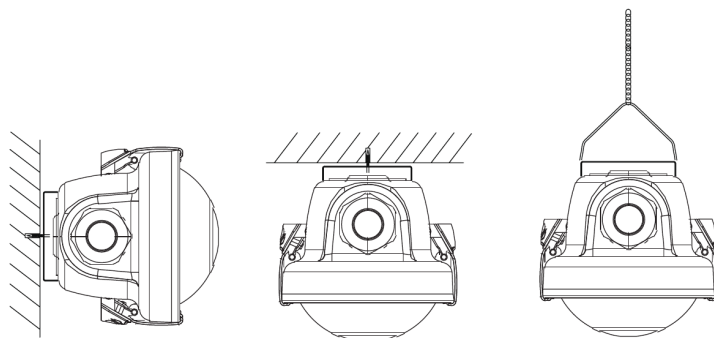


Disegni tecnici (mm)

LEDWP-CLA-P2 L600



Possibilità di installazione



Dati fotometrici

