



## Stagna Classic G2

- Nuova soluzione stagna classica più elegante con design a clip
- Efficienza fino di 150 lm/W
- Design ottimizzato del diffusore per un'illuminazione più uniforme
- Possibilità di cablaggio posteriore e laterale
- Fornito di clip di montaggio per il montaggio a sospensione in acciaio inossidabile
- Kit cavo passante 3x2,5 mm<sup>2</sup> disponibile come accessorio



## Specifiche

Codice prodotto	Descrizione	Equivalente (W)	Potenza (W)	Lumen reali	Efficienza (lm/W)	Temperatura di colore	Peso (kg/pz)
Versione con sensore movimento, Versione con sensore luce diurna							
531000015000	LEDWP-CLA-P2 L1200-18/36W-840-MD	TL 1/2x36W	18/36	2700/5400	150	4000	1,25

## Accessori



531098002500  
LEDWP-CLA-P2 Wirethrough-Kit

## Prodotto e informazioni sull'imballaggio

Prodotto			Imballaggio			
Codice prodotto	Descrizione	EU HS Code	Dimensioni (L x l x h)	Peso lordo (kg)	EAN	pz/cartone
531000015000	LEDWP-CLA-P2 L1200-18/36W-840-MD	94051190	1213x81x75	1,60	6931783030943	1
531098002500	LEDWP-CLA-P2 Wirethrough-Kit	76169990	760x55x1	0,14	6931783035191	1

Specifiche tecniche	
Durata (L70)	70.000 h
Durata (L80)	50.000 h
Cicli on/off	100.000
Uniformità di colore (SDCM)	4
Dimmerabilità	Sensore controllato (MD)
Sensor type	Sensore movimento + luce diurna (MD)
Tecnologia di sensor	Microwave (MW)
Angolo del fascio luminoso	120°
Colore della finitura	Grigio RAL 7035
CRI	> 80
Grado di protezione (IP)	IP66
Resistenza agli urti	IK08
Classe di isolamento	I
Gruppo di rischio (EN 62471)	RG1
Apparecchio cablato	Sì
Prova del filo incandescente	850°C
Fattore di potenza	≥ 0,9
Diametro del filo di ingresso	1mm <sup>2</sup> - 2.5mm <sup>2</sup>
Cablaggio interno (mm <sup>2</sup> )	3x2.5
Diametro massimo del cavo di ingresso (mm)	5-11 mm

Specifiche elettriche	
Frequenza	50/60 Hz
Tensione nominale	220-240 V
Tensione di ingresso DC	Vedi appendice del catalogo Specifiche di connessione

Specifiche materiali	
Materiale del corpo	Policarbonato
Resistente ai raggi UV	Sì
Materiale dell'ottica	Policarbonato
Clips di montaggio	Acciaio inossidabile

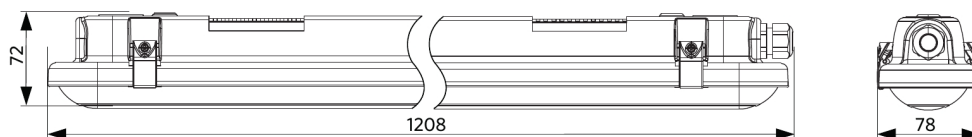
Condizioni di applicazione	
Temperatura operativa	-20-+45°C
Temperatura ambiente media	+25°C
Ambiente di stoccaggio	-30-+60°C

**5 ANNI DI GARANZIA**

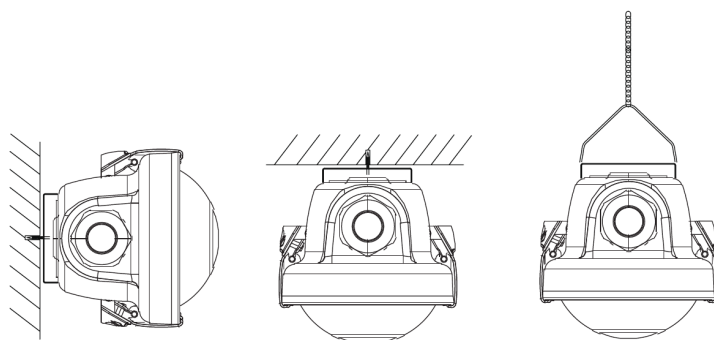


## Disegni tecnici (mm)

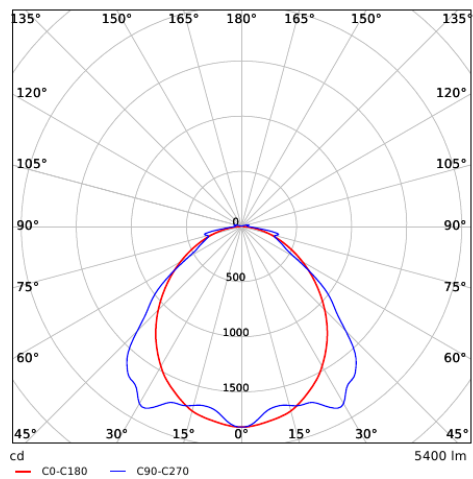
LEDWP-CLA-P2 L1200



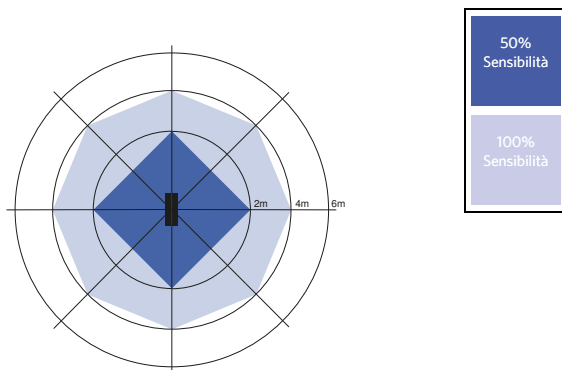
## Possibilità di installazione



## Dati fotometrici



## Sensore di movimento - Campo di rilevamento



Installazione - A soffitto  
Altezza di installazione consigliata 3-4m