



Flood HO

- Apparecchio professionale con ottica speciale per l'illuminazione di grandi aree
- Incluso connettore IP68 per un facile collegamento
- Ampia gamma di ottiche per l'illuminazione di campi sportivi (classe II/III EN 12193:2018) e aree aperte
- Design robusto: classificazione IP66 e IK08
- Dissipatore di calore in alluminio anodizzato, ideale per ambienti costieri



Specifiche

Codice prodotto	Descrizione	Equivalente (W)	Potenza (W)	Lumen reali	Efficienza (lm/W)	Temperatura di colore	Angolo del fascio luminoso	Superficie di esposizione al vento	Peso (kg/pz)
1-10V									
543017013100	LED Flood HO-P-310W-5700-XN	HID 500W	310	40000	130	5700	25°	1110 cm ²	13,47

Accessori



543098005900
LED Flood HO-P-SafetyCable

Prodotto e informazioni sull'imballaggio

Prodotto			Imballaggio			
Codice prodotto	Descrizione	EU HS Code	Dimensioni (L x l x h)	Peso lordo (kg)	EAN	pz/cartone
543017013100	LED Flood HO-P-310W-5700-XN	94054239	540x530x205	15,31	6956321824709	1
543098005900	LED Flood HO-P-SafetyCable	73121020	80x80x65	0,72	6956321826147	1

Specifiche tecniche	
Durata (L70)	100.000 h
Durata (L80)	70.000 h
Cicli on/off	100.000
Uniformità di colore (SDCM)	6
Dimmerabilità	1-10V
Colore della finitura	Nero
CRI	≥ 70
Grado di protezione (IP)	IP66
Resistenza agli urti	IK08
Classe di isolamento	I
Gruppo di rischio (EN 62471)	RG0
Apparecchio cablato	Sì
Prova del filo incandescente	850°C
Fattore di potenza	≥ 0,9
Sovraccorrente	6 kV

Specifiche elettriche	
Frequenza	50/60 Hz
Tensione nominale	220-240 V
Tensione di ingresso DC	Vedi appendice del catalogo Specifiche di connessione
Lunghezza del cavo 230V	1 m

Specifiche materiali	
Materiale del corpo	Alluminio
Materiale dell'ottica	Policarbonato
Materiale di copertura	Policarbonato
Installabile in ambienti costieri	Sì

Condizioni di applicazione	
Temperatura operativa	-30-+50°C
Temperatura ambiente media	+25°C
Ambiente di stoccaggio	-30-+60°C



ENERGY

OPPLE Lighting
543017013100

A
B
C
D
E
F
G

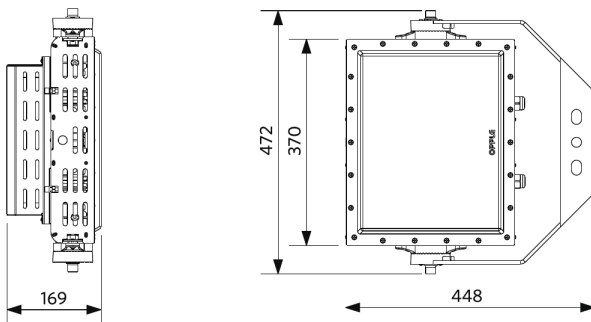
D

310
kWh/1000h

2019/2015

Disegni tecnici (mm)

LEDfloodHO-P-310W



Dati fotometrici

