



- Soluzione professionale per un'illuminazione dall'elevata qualità della luce
- Integrazione perfetta in ogni applicazione da esterno
- Disponibili diverse ottiche per soddisfare ogni esigenza applicativa e ridurre l'abbigliamento
- Corpo in alluminio pressofuso per un'ottimale dissipazione del calore
- IP66 ideale per ambienti costieri



Specifiche

Codice prodotto	Descrizione	Equivalente (W)	Potenza (W)	Lumen reali	Efficienza (lm/W)	Temperatura di colore	Angolo del fascio luminoso	Compatibile palo Ø (mm)	Peso (kg/pz)
On-Off									
708000000100	LEDPostTop-P 33W-3000-AS-D76	HID 50W	33	4000	120	3000	45° x 150°	76 mm	7,68

Accessori



599000004600
LEDStreet-SE-ExtensionCable-6m

Prodotto e informazioni sull'imballaggio

Prodotto			Imballaggio			
Codice prodotto	Descrizione	EU HS Code	Dimensioni (L x l x h)	Peso lordo (kg)	EAN	pz/cartone
708000000100	LEDPostTop-P 33W-3000-AS-D76	94054239	530x530x285	9,40	6941408856896	1
599000004600	LEDStreet-SE-ExtensionCable-6m	85444290	100x60x350	0,68	6956321815370	1

Specifiche tecniche	
Durata (L70)	100.000 h
Durata (L80)	70.000 h
Cicli on/off	100.000
Uniformità di colore (SDCM)	5
Dimmerabilità	On-Off
Colore della finitura	Grigio RAL 870-3
CRI	> 70
Grado di protezione (IP)	IP66
Resistenza agli urti	IK08
Classe di isolamento	I
Gruppo di rischio (EN 62471)	RG0
Apparecchio cablato	Sì
Prova del filo incandescente	850°C
Fattore di potenza	≥ 0,9
Sovraccorrente	10 kV

Specifiche elettriche	
Frequenza	50/60 Hz
Tensione nominale	220-240 V
Tensione di ingresso DC	Vedi appendice del catalogo Specifiche di connessione

Specifiche materiali	
Materiale del corpo	Alluminio
Materiale dell'ottica	Policarbonato
Materiale di copertura	Vetro temperato
Superficie di esposizione al vento	1590 cm ²
Installabile in ambienti costieri	Sì

Condizioni di applicazione	
Temperatura operativa	-30-+50°C
Temperatura ambiente media	+25°C
Ambiente di stoccaggio	-40-+60°C



ENERGY

OPPLE Lighting
708000000100

A
B
C
D
E
F
G

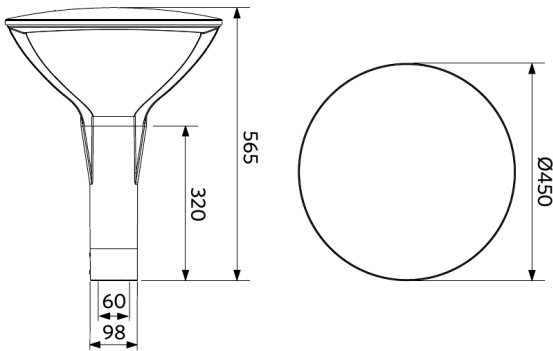
E

33
kWh/1000h

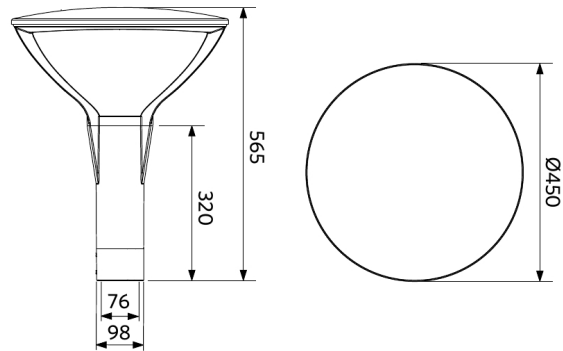
2019/2015

Disegni tecnici (mm)

LEDPostTop-P
D60



LEDPostTop-P
D76



Dati fotometrici

