



## Downlight Performer MW

- Geavanceerde, hoogwaardige LED-downlight
- Uniek optisch lensconcept met mat witte (MW) reflector en lage verblinding
- Minimale armatuur-hoogte (max 73mm)
- Directe vervanging voor CFL downlights
- IP44 (lichtuitvoerkant)
- Voorzien van beschermingsfolie ter voorkoming van stof en vuil in het armatuur gedurende de montage



## Specificaties

| Artikelcode | Artikelomschrijving                    | Equivalent (W) | Vermogen (W) | Lumen | Efficiëntie (lm/W) | UGR | CCT (K) | CRI  | Gewicht (kg/st) |
|-------------|----------------------------------------|----------------|--------------|-------|--------------------|-----|---------|------|-----------------|
| DALI2       |                                        |                |              |       |                    |     |         |      |                 |
| 140057180   | LEDDownlightRc-P-MW R200-23W-DALI-3000 | CFL 2x26W      | 23           | 2480  | 108                | ≤22 | 3000    | > 80 | 0,76            |

## Accessoires



140060647  
LEDDownlightRc-P-SI-E-Adapter-200-225



140061243  
LEDDownlightRc-P-R200-Surface-Module-WH



549098001300  
LEDDownlightRc-P EM-kit 1h



542098030700  
Junction-Box-WH

140060648  
LEDDownlightRc-P-SI-E-Adapter-200-250

549098001400  
LEDDownlightRc-P EM-kit 3h

## Artikel- en verpakkingsinformatie

| Artikel      |                                         |            | Doosverpakking          |                   |               |         |
|--------------|-----------------------------------------|------------|-------------------------|-------------------|---------------|---------|
| Artikelcode  | Artikelomschrijving                     | EU HS Code | Afmetingen (mm) (LxBxH) | Brutogewicht (kg) | EAN           | st/doos |
| 140057180    | LEDDownlightRc-P-MW R200-23W-DALI-3000  | 94051190   | 260x260x118             | 1,18              | 6956712692849 | 1       |
| 140060647    | LEDDownlightRc-P-SI-E-Adapter-200-225   | 94059900   | 250x250x0.8             | 0,23              | 6956321894139 | 1       |
| 140060648    | LEDDownlightRc-P-SI-E-Adapter-200-250   | 94059900   | 275x275x0.8             | 0,20              | 6956321894146 | 1       |
| 140061243    | LEDDownlightRc-P-R200-Surface-Module-WH | 94059900   | 277x277x240             | 2,66              | 6956321841416 | 1       |
| 542098001000 | LEDTrunking DALI Power Supply           | 85044083   | 198x54x39               | 0,24              | 6945730496614 | 1       |
| 542098030700 | Junction-Box-WH                         | 85369010   | 43x103.4x26             | 0,06              | 6941408868684 | 1       |
| 549098001300 | LEDDownlightRc-P EM-kit 1h              | 85044083   | 490x390x150             | 0,98              | 6941497709592 | 1       |
| 549098001400 | LEDDownlightRc-P EM-kit 3h              | 85044083   | 490x390x150             | 1,08              | 6941497709585 | 1       |

| Technische specificaties       |                            |
|--------------------------------|----------------------------|
| Levensduur (L70)               | 70.000 u                   |
| Levensduur (L80)               | 50.000 u                   |
| Aan-/Uit-cycli                 | 100.000                    |
| Kleurconsistentie (SDCM)       | 3                          |
| Dimbaarheid                    | DALI                       |
| Bundelhoek                     | 70°                        |
| Afwerking                      | Wit RAL9003                |
| IP voorzijde                   | IP44                       |
| IP-klasse achterzijde          | IP20                       |
| Slagvastheid                   | IK02                       |
| Beschermingsklasse             | II                         |
| Risicogroep (EN 62471)         | RG0 / RG1 (23W, 33W & 44W) |
| Voorschakelapparaat inbegrepen | Ja                         |
| Gloeidraadtest                 | 650°C                      |
| Vermogensfactor                | ≥ 0,9                      |

| Elektrische aansluiting |                                      |
|-------------------------|--------------------------------------|
| Frequentie              | 50/60 Hz                             |
| Nom. spanning           | 220-240 V                            |
| DC ingangsspanning      | Zie catalogusbijlage Aansluitwaarden |
| 230V Kabellengte        | 0.3 m                                |

| Materiaal eigenschappen |                   |
|-------------------------|-------------------|
| Materiaal behuizing     | Gegoten Aluminium |
| Materiaal optiek        | Polycarbonaat     |

| Toepassingscondities |           |
|----------------------|-----------|
| Bedrijfstemperatuur  | -10-+40°C |
| Gebruikstemperatuur  | +25°C     |
| Opslagtemperatuur    | -25-+50°C |

**5 JAAR GARANTIE**



**ENERGY**

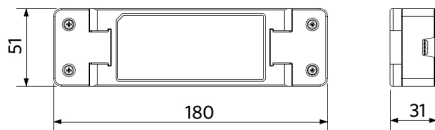
OPPLE Lighting  
140057180

**23**  
kWh/1000h

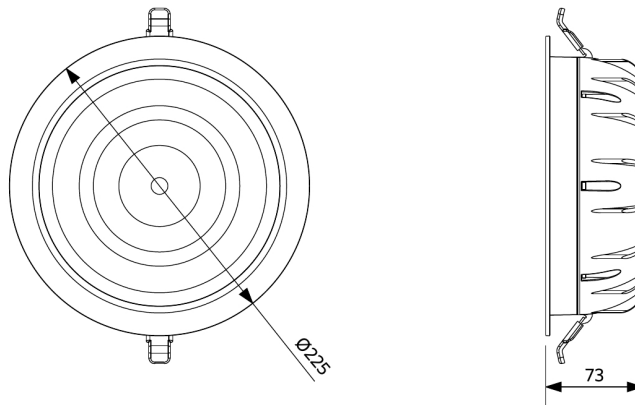
2019/2015

## Maatschets (mm)

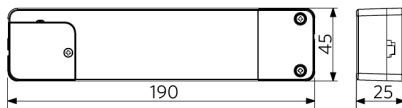
LEDDownlight Driver



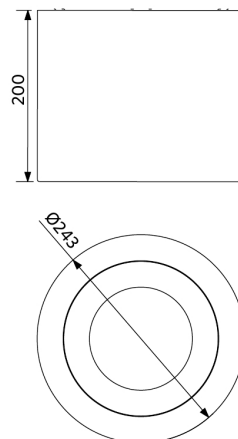
LEDDownlightRc-P-MW R200



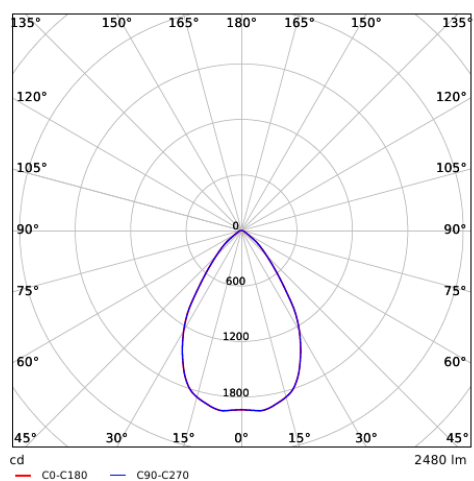
LEDDownlight Driver Tunable White



LEDDownlightRc-P-MW R200  
LEDDownlightRc-P-R200-Surface-Module



## Fotometrische gegevens



## Tekening inbouwmaat (mm)

LEDDownlightRc-P-MW R200  
Ø200

