



Inbouwspot Rond Verstelbaar HQ

- Fraai vormgegeven kantelbare inbouwspot met comfortabele lichtbundel
- Uniek ontwerp van optisch gedeelte en lichtmengtechniek, UGR16-versie
- Goede instelbaarheid van de richting van het licht en daardoor flexibel



## Specificaties

Artikelcode	Artikelomschrijving	Equivalent (W)	Vermogen (W)	Lumen	Efficiëntie (lm/W)	CCT (K)	Beschermingsgraad (IP)	Gewicht (kg/st)
140061281	LEDSpotRA HQ2 8W-Dim-2700-40D-WH-IP44	Halogeen 50W	8	640	80	2700	IP44	0,40

## Accessoires



542098030700  
Junction-Box-WH



821017003600  
LEDSmart-BLE2-Relay-250W-DIM

## Artikel- en verpakkingsinformatie

Artikel			Doosverpakking			
Artikelcode	Artikelomschrijving	EU HS Code	Afmetingen (mm) (LxBxH)	Brutogewicht (kg)	EAN	st/doos
140061281	LEDSpotRA HQ2 8W-Dim-2700-40D-WH-IP44	94051190	107x107x96	0,48	6956321896027	1
542098030700	Junction-Box-WH	85369010	43x103.4x26	0,06	6941408868684	1
821017001200	LEDSmart-BLE-Relay-250W-DIM	94059200	90x40x30	0,08	6941408898469	1
821017003600	LEDSmart-BLE2-Relay-250W-DIM	94059200	90x40x30	0,09	6931783007594	1

Technische specificaties	
Levensduur (L70)	50.000 u
Levensduur (L80)	30.000 u
Aan-/Uit-cycli	100.000
Kleurconsistentie (SDCM)	3.4
Dimbaarheid	Triac
Bundelhoek	40°
Maximale kantelhoek	23°
Afwerking	Wit RAL9003
CRI	> 80
UGR	≤ 16
Slagvastheid	IK02
Beschermingsklasse	II
Risicogroep (EN 62471)	RG0
Voorschakelapparaat inbegrepen	Ja
Gloeidraadtest	850°C
Vermogensfactor	≥ 0,9

Elektrische aansluiting	
Frequentie	50/60 Hz
Nom. spanning	220-240 V
DC ingangsspanning	Zie catalogusbijlage Aansluitwaarden
230V Kabellengte	0.3 m

Materiaal eigenschappen	
Materiaal behuizing	Aluminium + Polycarbonaat
Materiaal optiek	Koepelvorm

Toepassingscondities	
Bedrijfstemperatuur	-10-+40°C
Gebruikstemperatuur	+25°C
Opslagtemperatuur	-25-+50°C



**ENERGY**

OPPLE Lighting  
140061281

A  
B  
C  
D  
E  
F  
G

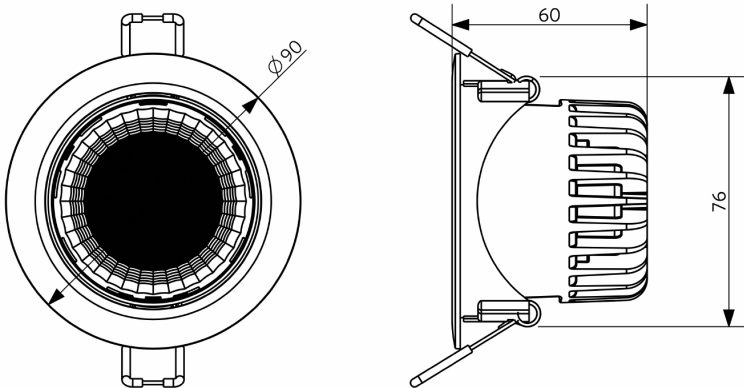
**F**

**8**  
kWh/1000h

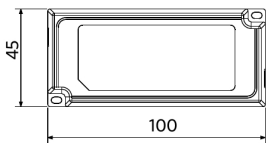
2019/2015

## Maatschets (mm)

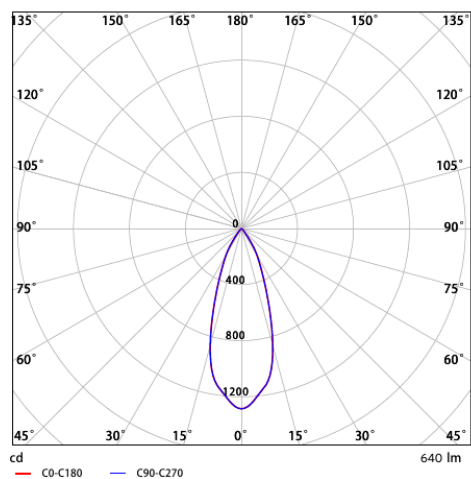
LEDspotRA HQ2



LEDspotRA HQ2  
Driver



## Fotometrische gegevens



## Tekening inbouwmaat (mm)

LEDspotRA-HQ  
LEDspotRA HQ2  
Ø80

