



Module Clio G2

- Past zeer goed in slanke plafondarmaturen
- Eenvoudige en flexibele installatie
- Schaduwvrije en homogene lichtverdeling
- Geïntegreerde driver op printplaat
- Montage via magneten of via schroeven mogelijk
- Accessoire beschikbaar: daglicht- en bewegingssensor



Specificaties

Artikelcode	Artikelomschrijving	Equivalent (W)	Vermogen (W)	Lumen	Efficiëntie (lm/W)	CCT (K)	Gewicht (kg/st)
Dimmable (Triac)							
140066205	LED E C module 22W DIM 4000K Clio CT	CFL TC-DD/PL-Q 28W		2400	110	4000	0,24

Artikel- en verpakkingsinformatie

Artikel			Doosverpakking			
Artikelcode	Artikelomschrijving	EU HS Code	Afmetingen (mm) (LxBxH)	Brutogewicht (kg)	EAN	st/doos
140066205	LED E C module 22W DIM 4000K Clio CT	94054239	230x31x230	0,35	6945730415073	1
821017001200	LEDsmart-BLE-Relay-250W-DIM	94059200	90x40x30	0,08	6941408898469	1
821017003600	LEDsmart-BLE2-Relay-250W-DIM	94059200	90x40x30	0,09	6931783007594	1

Technische specificaties		Elektrische aansluiting	
Levensduur (L70)	30.000 u	Frequentie	50/60 Hz
Levensduur (L80)	20.000 u	Nom. spanning	220-240 V
Aan-/Uit-cycli	100.000	DC ingangsspanning	Nee
Dimbaarheid	Triac	230V Kabellengte	0.3 m
Bundelhoek	150°	Toepassingscondities	
CRI	> 80	Bedrijfstemperatuur	-20-+40°C
Beschermingsgraad (IP)	IP20	Gebruikstemperatuur	+25°C
Beschermingsklasse	II	Opslagtemperatuur	-25-+50°C
Voorschakelapparaat inbegrepen	Ja		

3 JAAR GARANTIE



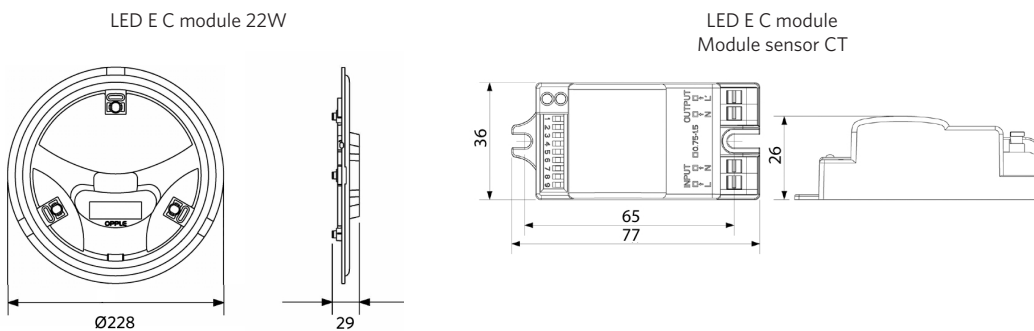
ENERGY

OPPLE Lighting
140066205

22
kWh/1000h

2019/2015

Maatschets (mm)



Fotometrische gegevens

