



## Plafond-/wandarmatuur Apollo

- Professioneel wand-/plafondarmatuur met comfortabel diffuus licht
- Gemakkelijk te installeren op muur of plafond
- Beugel-accessoire verkrijgbaar om het armatuur gemakkelijk te monteren in bestaande projecten (geen nieuwe schroefgaten nodig)
- Module Clio binnenin
- Gelijmatig, diffuus licht voor een aangename sfeer
- IP44 versies ook geschikt voor gebruik in badkamers en vergelijkbare toepassingen



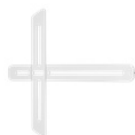
## Specificaties

Artikelcode	Artikelomschrijving	Equivalent (W)	Vermogen (W)	Lumen	Efficiëntie (lm/W)	CCT (K)	Beschermingsgraad (IP)	Gewicht (kg/st)
Dimmable (Triac)								
520021000800	LED HC350 22W DIM 4000K IP44 Apollo	GLS 100W	22	2040	93	4000	IP44	0,64

## Accessoires



520098000200  
LED Apollo HC300 bracket



520098001800  
LED Apollo HC350  
bracket



821017003600  
LEDSmart-BLE2-Relay-250W-DIM

## Artikel- en verpakkingsinformatie

Artikel			Doosverpakking			
Artikelcode	Artikelomschrijving	EU HS Code	Afmetingen (mm) (LxBxH)	Brutogewicht (kg)	EAN	st/doos
520021000800	LED HC350 22W DIM 4000K IP44 Apollo	94051190	376x115x378	1,35	6956321818647	1
520098000200	LED Apollo HC300 bracket	94059900	234x86x49	0,16	6956321815387	1
520098001800	LED Apollo HC350 bracket	94059900	260x53x271	0,32	6941497706614	1
821017001200	LEDSmart-BLE-Relay-250W-DIM	94059200	90x40x30	0,08	6941408898469	1
821017003600	LEDSmart-BLE2-Relay-250W-DIM	94059200	90x40x30	0,09	6931783007594	1

Technische specificaties	
Levensduur (L70)	30.000 u
Levensduur (L80)	20.000 u
Aan-/Uit-cycli	100.000
Dimbaarheid	Triac
Bundelhoek	120°
Afwerking	Wit RAL9003
CRI	> 80
Slagvastheid	IK03
Beschermingsklasse	I
Risicogroep (EN 62471)	RG0
Voorschakelapparaat inbegrepen	Ja

Elektrische aansluiting	
Frequentie	50/60 Hz
Nom. spanning	220-240 V
DC ingangsspanning	Nee

Materiaal eigenschappen	
Materiaal behuizing	Staal
Materiaal optiek	Polycarbonaat

Toepassingscondities	
Bedrijfstemperatuur	-20-+45°C
Gebriukstemperatuur	+25°C
Opslagtemperatuur	-25-+50°C



**ENERGY**

OPPLE Lighting  
520021000800

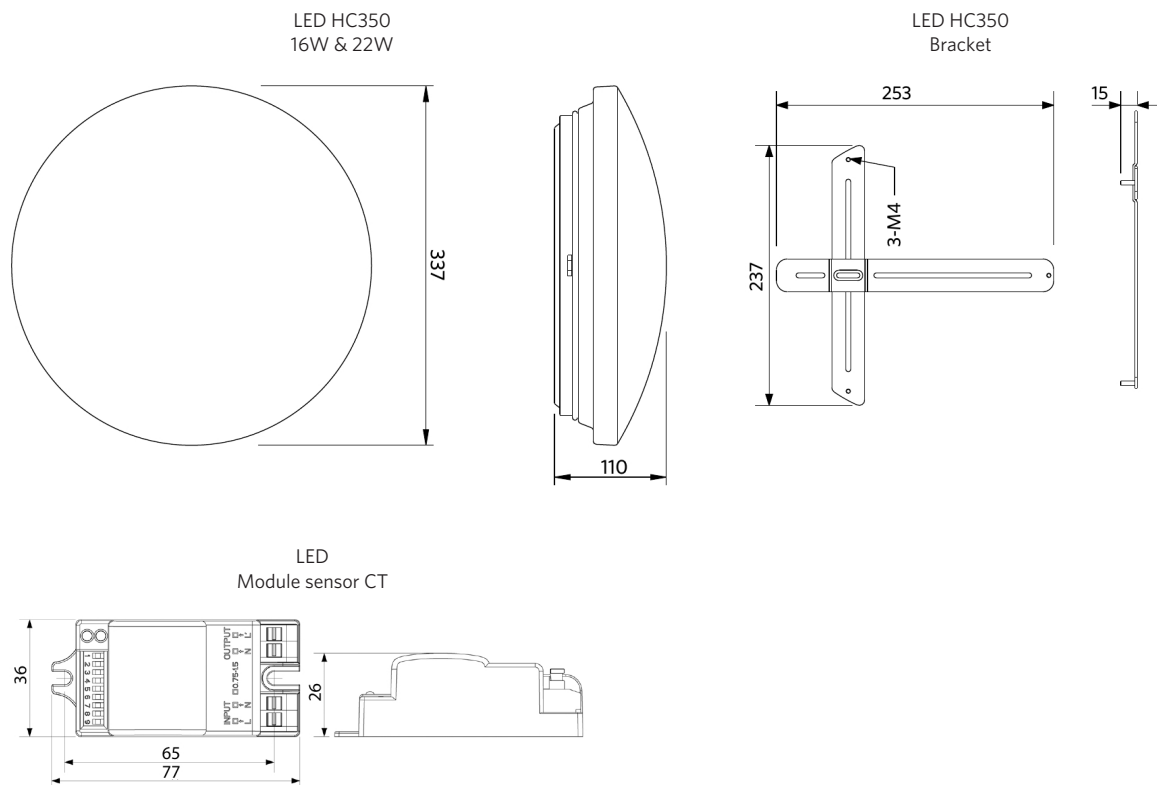
A  
B  
C  
D  
E  
F  
G

**F**

22 kWh/1000h

2019/2015

## Maatschets (mm)



## Fotometrische gegevens

