



Waterdichtarmatuur Waterproof EcoMax G3

- Waterdicht armatuur volgens "sealed-for-life" concept
- Verbeterde installatie dankzij nieuwe twist-and-lock eindkap
- Geleverd met vandaalbestendige RVS montageklemmen
- Uitgerust met 3x25mm<sup>2</sup> doorvoerbedrading



## Specificaties

| Artikelcode  | Artikelomschrijving               | Equivalent (W) | Vermogen (W) | Lumen     | Efficiëntie (lm/W) | CCT (K) | Gewicht (kg/st) |
|--------------|-----------------------------------|----------------|--------------|-----------|--------------------|---------|-----------------|
| 531000012300 | LEDWaterproof-E3 L1500-44/55W-840 | TL 1/2x58W     | 44/55        | 6600/8250 | 150                | 4000    | 0,97            |

## Artikel- en verpakkingsinformatie

| Artikel      |                                   |            | Doosverpakking          |                   |               |         |
|--------------|-----------------------------------|------------|-------------------------|-------------------|---------------|---------|
| Artikelcode  | Artikelomschrijving               | EU HS Code | Afmetingen (mm) (LxBxH) | Brutogewicht (kg) | EAN           | st/doos |
| 531000012300 | LEDWaterproof-E3 L1500-44/55W-840 | 94051190   | 1611x67x66              | 1,46              | 6931783027820 | 1       |

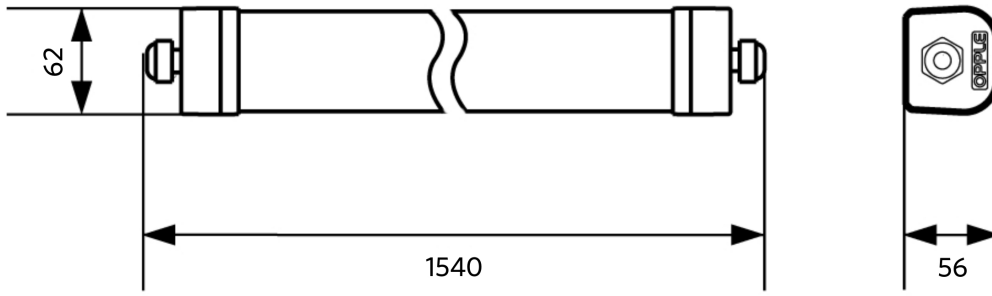
| Technische specificaties             |                                       | Elektrische aansluiting |                      |
|--------------------------------------|---------------------------------------|-------------------------|----------------------|
| Levensduur (L70)                     | 70.000 u                              | Frequentie              | 50/60 Hz             |
| Levensduur (L80)                     | 50.000 u                              | Nom. spanning           | 220-240 V            |
| Aan-/Uit-cycli                       | 100.000                               | DC ingangsspanning      | Zie catalogusbijlage |
| Kleurconsistentie (SDCM)             | 4                                     |                         | Aansluitwaarden      |
| Dimbaarheid                          | On-Off                                | Materiaal eigenschappen |                      |
| Bundelhoek                           | 120°                                  | Materiaal behuizing     | Polycarbonaat        |
| Afwerking                            | Grijs RAL 7035                        | UV-bestendig            | Ja                   |
| CRI                                  | > 80                                  | Materiaal optiek        | Polycarbonaat        |
| Beschermingsgraad (IP)               | IP66                                  | Bevestigingsclips       | Roestvaststaal (RVS) |
| Slagvastheid                         | IK08                                  | Toepassingscondities    |                      |
| Beschermingsklasse                   | II                                    | Bedrijfstemperatuur     | -20-+45°C            |
| Risicogroep (EN 62471)               | RG0                                   | Gebruikstemperatuur     | +25°C                |
| Voorschakelapparaat inbegrepen       | Ja                                    | Opslagtemperatuur       | -30-+60°C            |
| Gloeidraadtest                       | 850°C                                 |                         |                      |
| Vermogensfactor                      | ≥ 0,9                                 |                         |                      |
| Diameter van ingangsdraad            | 1mm <sup>2</sup> - 2,5mm <sup>2</sup> |                         |                      |
| Interne bedrading (mm <sup>2</sup> ) | 3x2,5                                 |                         |                      |
| Max. diameter invoerkabel (mm)       | 7-11,5 mm                             |                         |                      |

**5 JAAR GARANTIE**

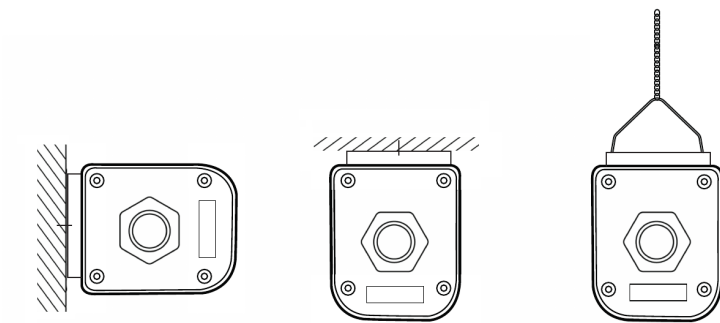


## Maatschets (mm)

LEDWaterproof-E3 L1500



## Installatiemogelijkheden



## Fotometrische gegevens

