



Waterdichtarmatuur Waterproof EcoMax G3

- Waterdicht armatuur volgens "sealed-for-life" concept
- Verbeterde installatie dankzij nieuwe twist-and-lock eindkap
- Geleverd met vandaalbestendige RVS montageklemmen
- Uitgerust met 3x25mm<sup>2</sup> doorvoerbedrading



## Specificaties

Artikelcode	Artikelomschrijving	Equivalent (W)	Vermogen (W)	Lumen	Efficiëntie (lm/W)	CCT (K)	Gewicht (kg/st)
531000012900	LEDWaterproof-E3 L1500-25/47W-865	TL 1/2x58W	25/47	3500/6580	140	6500	1,00

## Artikel- en verpakkingsinformatie

Artikel			Doosverpakking			
Artikelcode	Artikelomschrijving	EU HS Code	Afmetingen (mm) (LxBxH)	Brutogewicht (kg)	EAN	st/doos
531000012900	LEDWaterproof-E3 L1500-25/47W-865	94051190	1611x67x66	1,48	6931783027851	1

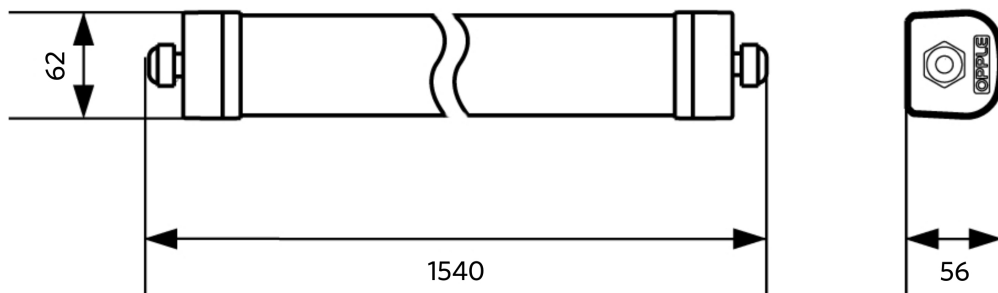
Technische specificaties		Elektrische aansluiting	
Levensduur (L70)	70.000 u	Frequentie	50/60 Hz
Levensduur (L80)	50.000 u	Nom. spanning	220-240 V
Aan-/Uit-cycli	100.000	DC ingangsspanning	Zie catalogusbijlage
Kleurconsistentie (SDCM)	4		Aansluitwaarden
Dimbaarheid	On-Off	Materiaal eigenschappen	
Bundelhoek	120°	Materiaal behuizing	Polycarbonaat
Afwerking	Grijs RAL 7035	UV-bestendig	Ja
CRI	> 80	Materiaal optiek	Polycarbonaat
Beschermingsgraad (IP)	IP66	Bevestigingsclips	Roestvaststaal (RVS)
Slagvastheid	IK08	Toepassingscondities	
Beschermingsklasse	II	Bedrijfstemperatuur	-20-+45°C
Risicogroep (EN 62471)	RG0	Gebruikstemperatuur	+25°C
Voorschakelapparaat inbegrepen	Ja	Opslagtemperatuur	-30-+60°C
Gloeidraadtest	850°C		
Vermogensfactor	≥ 0,9		
Diameter van ingangsdraad	1mm <sup>2</sup> - 2.5mm <sup>2</sup>		
Interne bedrading (mm <sup>2</sup> )	3x2.5		
Max. diameter invoerkabel (mm)	7-11.5 mm		

**5 JAAR GARANTIE**

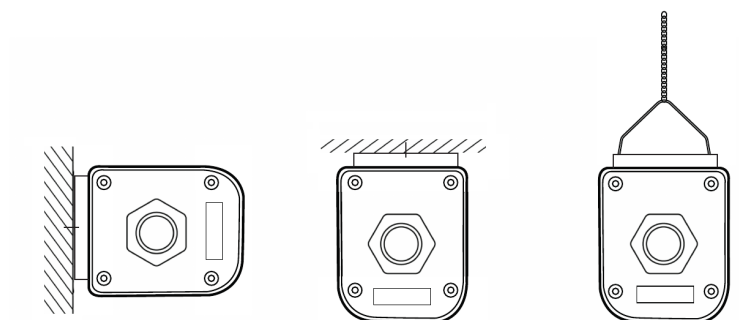


## Maatschets (mm)

LEDWaterproof-E3 L1500



## Installatiemogelijkheden



## Fotometrische gegevens

