



Waterdichtarmatuur Waterproof Classic G2

- Nieuwe meer gestroomlijnde klassieke waterdichte oplossing met clipontwerp
- Verbeterde efficiëntie van 150lm/W
- Geoptimaliseerd diffusorontwerp voor meer gelijkmatige verlichtingspatronen
- Bedrading vanaf de achterkant of zijkant mogelijk
- Geleverd met vandaalbestendige RVS montageklemmen
- 3x2,5mm² draaddoorvoerkit beschikbaar als accessoire



Specificaties

| Artikelcode | Artikelomschrijving | Equivalent (W) | Vermogen (W) | Lumen | Efficiëntie (lm/W) | CCT (K) | Gewicht (kg/st) |
|--------------|----------------------------|----------------|--------------|-------|--------------------|---------|-----------------|
| Statisch | | | | | | | |
| 531000013300 | LEDWP-CLA-P2 L1500-24W-840 | TL 1x58W | 24 | 3600 | 150 | 4000 | 1,55 |

Accessoires



531098002500
LEDWP-CLA-P2 Wirethrough-Kit



531098002700
LEDWP-CLA-P2 Sensor-Kit

Artikel- en verpakkingsinformatie

| Artikel | | | Doosverpakking | | | |
|--------------|------------------------------|------------|-------------------------|-------------------|---------------|---------|
| Artikelcode | Artikelomschrijving | EU HS Code | Afmetingen (mm) (LxBxH) | Brutogewicht (kg) | EAN | st/doos |
| 531000013300 | LEDWP-CLA-P2 L1500-24W-840 | 94051190 | 1513x81x75 | 1,98 | 6931783030998 | 1 |
| 531098002500 | LEDWP-CLA-P2 Wirethrough-Kit | 76169990 | 760x55x1 | 0,14 | 6931783035191 | 1 |
| 531098002700 | LEDWP-CLA-P2 Sensor-Kit | 85365005 | 105x18x16 | 0,02 | 6931783035214 | 1 |

Technische specificaties

| | |
|--------------------------------------|---------------------------------------|
| Levensduur (L70) | 70.000 u |
| Levensduur (L80) | 50.000 u |
| Aan-/Uit-cycli | 100.000 |
| Kleurconsistentie (SDCM) | 4 |
| Dimbaarheid | On-Off |
| Sensor type | Geen sensor |
| Sensor technologie | Geen sensor |
| Bundelhoek | 120° |
| Afwerking | Grijs RAL 7035 |
| CRI | > 80 |
| Beschermingsgraad (IP) | IP66 |
| Slagvastheid | IK08 |
| Beschermingsklasse | I |
| Risicogroep (EN 62471) | RG1 |
| Voorschakelapparaat inbegrepen | Ja |
| Gloeidraadtest | 850°C |
| Vermogensfactor | ≥ 0,9 |
| Diameter van ingangsdraad | 1mm ² - 2.5mm ² |
| Interne bedrading (mm ²) | 3x2.5 |
| Max. diameter invoerkabel (mm) | 5-11 mm |

Elektrische aansluiting

| | |
|--------------------|---|
| Frequentie | 50/60 Hz |
| Nom. spanning | 220-240 V |
| DC ingangsspanning | Zie catalogusbijlage Aansluitwaarden |

Materiaal eigenschappen

| | |
|---------------------|----------------------|
| Materiaal behuizing | Polycarbonaat |
| UV-bestendig | Ja |
| Materiaal optiek | Polycarbonaat |
| Bevestigingsclips | Roestvaststaal (RVS) |

Toepassingscondities

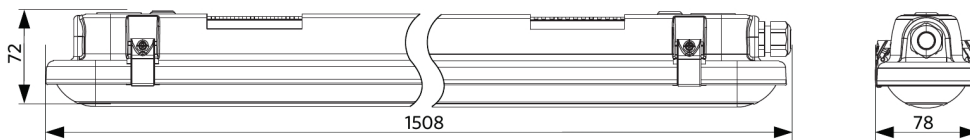
| | |
|---------------------|-----------|
| Bedrijfstemperatuur | -20-+45°C |
| Gebruikstemperatuur | +25°C |
| Opslagtemperatuur | -30-+60°C |

5 JAAR
GARANTIE

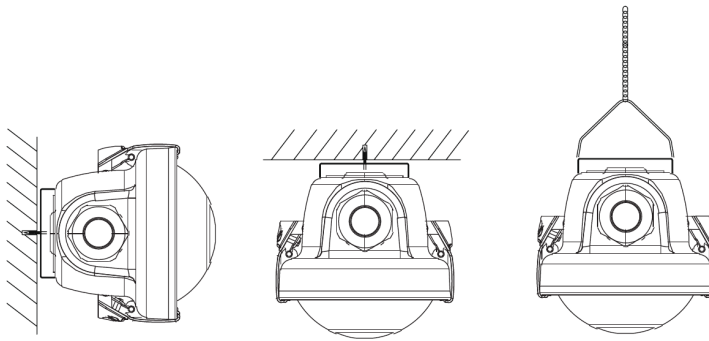


Maatschets (mm)

LEDWP-CLA-P2 L1500



Installatiemogelijkheden



Fotometrische gegevens

