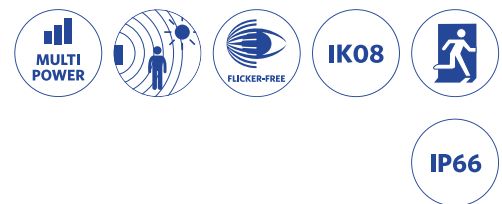




Waterdichtarmatuur Waterproof Classic G2

- Nieuwe meer gestroomlijnde klassieke waterdichte oplossing met clipontwerp
- Verbeterde efficiëntie van 150lm/W
- Geoptimaliseerd diffusorontwerp voor meer gelijkmatige verlichtingspatronen
- Bedrading vanaf de achterkant of zijkant mogelijk
- Geleverd met vandaalbestendige RVS montageklemmen
- 3x2,5mm<sup>2</sup> draaddoorvoerkit beschikbaar als accessoire



## Specificaties

| Artikelcode  | Artikelomschrijving  | Equivalent (W) | Vermogen (W) | Lumen     | Efficiëntie (lm/W) | CCT (K) | Gewicht (kg/st) |
|--------------|--|----------------|--------------|-----------|--------------------|---------|-----------------|
| 531000015000 | Bewegingssensor, Daglicht sensor<br>LEDWP-CLA-P2 L1200-18/36W-840-MD | TL 1/2x36W     | 18/36        | 2700/5400 | 150                | 4000    | 1,25            |

## Accessoires



531098002500  
LEDWP-CLA-P2 Wirethrough-Kit

## Artikel- en verpakkingsinformatie

| Artikel      |                                  |            | Doosverpakking          |                   |               |         |
|--------------|----------------------------------|------------|-------------------------|-------------------|---------------|---------|
| Artikelcode  | Artikelomschrijving              | EU HS Code | Afmetingen (mm) (LxBxH) | Brutogewicht (kg) | EAN           | st/doos |
| 531000015000 | LEDWP-CLA-P2 L1200-18/36W-840-MD | 94051190   | 1213x81x75              | 1,60              | 6931783030943 | 1       |
| 531098002500 | LEDWP-CLA-P2 Wirethrough-Kit     | 76169990   | 760x55x1                | 0,14              | 6931783035191 | 1       |

### Technische specificaties

|                                      |                                       |
|--------------------------------------|---------------------------------------|
| Levensduur (L70)                     | 70.000 u                              |
| Levensduur (L80)                     | 50.000 u                              |
| Aan-/Uit-cycli                       | 100.000                               |
| Kleurconsistentie (SDCM)             | 4                                     |
| Dimbaarheid                          | Sensor gestuurd (MD)                  |
| Sensor type                          | Bewegings- +<br>Daglicht sensor (MD)  |
| Sensor technologie                   | Microwave (MW)                        |
| Bundelhoek                           | 120°                                  |
| Afwerking                            | Grijs RAL 7035                        |
| CRI                                  | > 80                                  |
| Beschermingsgraad (IP)               | IP66                                  |
| Slagvastheid                         | IK08                                  |
| Beschermingsklasse                   | I                                     |
| Risicogroep (EN 62471)               | RG1                                   |
| Voorschakelapparaat inbegrepen       | Ja                                    |
| Gloeidraadtest                       | 850°C                                 |
| Vermogensfactor                      | ≥ 0,9                                 |
| Diameter van ingangsdraad            | 1mm <sup>2</sup> - 2.5mm <sup>2</sup> |
| Interne bedrading (mm <sup>2</sup> ) | 3x2.5                                 |
| Max. diameter invoerkabel (mm)       | 5-11 mm                               |

### Elektrische aansluiting

|                    |   |
|--------------------|---|
| Frequentie         | 50/60 Hz                                |
| Nom. spanning      | 220-240 V                               |
| DC ingangsspanning | Zie catalogusbijlage<br>Aansluitwaarden |

### Materiaal eigenschappen

|                     |                         |
|---------------------|-------------------------|
| Materiaal behuizing | Polycarbonaat           |
| UV-bestendig        | Ja                      |
| Materiaal optiek    | Polycarbonaat           |
| Bevestigingsclips   | Roestvaststaal<br>(RVS) |

### Toepassingscondities

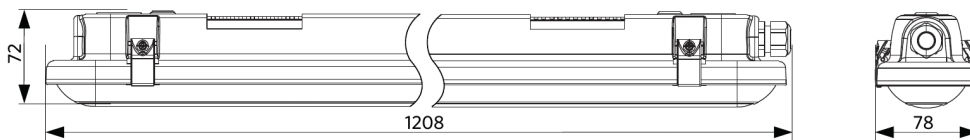
|                     |           |
|---------------------|-----------|
| Bedrijfstemperatuur | -20-+45°C |
| Gebruikstemperatuur | +25°C     |
| Opslagtemperatuur   | -30-+60°C |

**5** JAAR  
GARANTIE

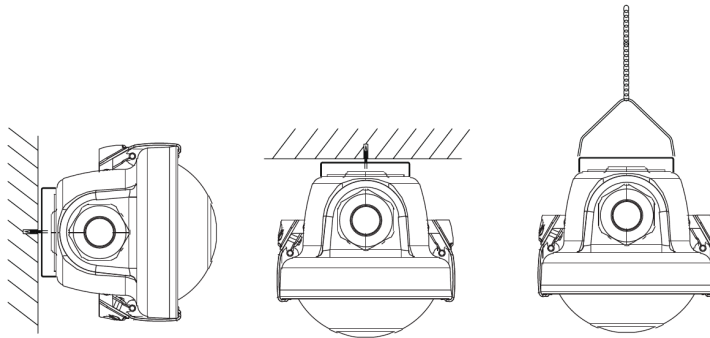


## Maatschets (mm)

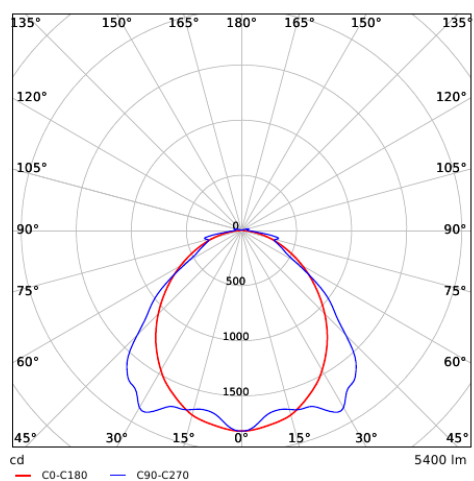
LEDWP-CLA-P2 L1200



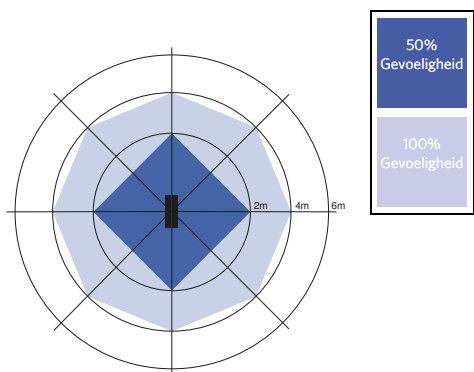
## Installatiemogelijkheden



## Fotometrische gegevens



## Bewegingssensoren - Detectie bereik



Installatie - Plafond montage  
Aanbevolen installatie hoogte 3-4m