



## Downlight Compact

- Stijlvolle en compacte LED downlight
- Stevige volledig metalen behuizing
- Geïntegreerde driver voor eenvoudigere installatie
- Geringe hoogte van slechts 35 mm
- IP44 (lichtuitvoerkant)



## Specificaties

| Artikelcode     | Artikelomschrijving            | Equivalent (W) | Vermogen (W) | Lumen | Efficiëntie (lm/W) | CCT (K) | Gewicht (kg/st) |
|-----------------|--------------------------------|----------------|--------------|-------|--------------------|---------|-----------------|
| <b>Statisch</b> |                                |                |              |       |                    |         |                 |
| 540001291500    | LEDDownlightCo-E Rd200-24W-830 | CFL 2x26W      | 24           | 2280  | 95                 | 3000    | 0,32            |

## Accessoires



542098030700  
Junction-Box-WH

## Artikel- en verpakkingsinformatie

| Artikel      |                                |            | Doosverpakking          |                   |               |         |
|--------------|--------------------------------|------------|-------------------------|-------------------|---------------|---------|
| Artikelcode  | Artikelomschrijving            | EU HS Code | Afmetingen (mm) (LxBxH) | Brutogewicht (kg) | EAN           | st/doos |
| 540001291500 | LEDDownlightCo-E Rd200-24W-830 | 94051190   | 243x52x245              | 0,46              | 6941408895727 | 1       |
| 542098030700 | Junction-Box-WH                | 85369010   | 43x103.4x26             | 0,06              | 6941408868684 | 1       |

**5 JAAR GARANTIE**



| Technische specificaties       |             |
|--------------------------------|-------------|
| Levensduur (L70)               | 50.000 u    |
| Levensduur (L80)               | 30.000 u    |
| Aan-/Uit-cycli                 | 100.000     |
| Kleurconsistentie (SDCM)       | 3           |
| Dimbaarheid                    | On-Off      |
| Bundelhoek                     | 100°        |
| Afwerking                      | Wit RAL9003 |
| CRI                            | > 80        |
| IP voorzijde                   | IP44        |
| IP-klasse achterzijde          | IP20        |
| Slagvastheid                   | IK02        |
| Beschermingsklasse             | II          |
| Risicogroep (EN 62471)         | RG0         |
| Voorschakelapparaat inbegrepen | Ja          |
| Gloeidraadtest                 | 650°C       |
| Verplaatsingsfactor            | ≥ 0.9       |

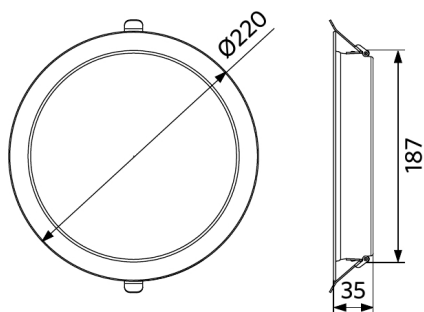
| Elektrische aansluiting |           |
|-------------------------|-----------|
| Frequentie              | 50/60 Hz  |
| Nom. spanning           | 220-240 V |
| DC ingangsspanning      | Nee       |
| 230V Kabellengte        | 0.3 m     |

| Materiaal eigenschappen |               |
|-------------------------|---------------|
| Materiaal behuizing     | Aluminium     |
| Materiaal optiek        | Polycarbonaat |

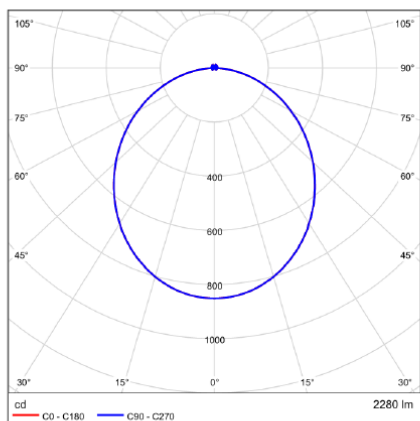
| Toepassingscondities |           |
|----------------------|-----------|
| Bedrijfstemperatuur  | -10-+45°C |
| Gebruikstemperatuur  | +25°C     |
| Opslagtemperatuur    | -25-+45°C |

## Maatschets (mm)

LEDDownlightCo-E Rd200



## Fotometrische gegevens



## Tekening inbouwmaat (mm)

LEDDownlightCo-E Rd200  
Ø200

