



Plafond-/wandarmatuur Luna

- Stijlvol en compact plafondarmatuur
- Eenvoudige "twist-and-lock"-montage
- Volledig metalen behuizing van hoge kwaliteit
- Geringe hoogte van slechts 46 mm
- Geschikt voor plafond- en wandmontage



Specificaties

Artikelcode	Artikelomschrijving	Equivalent (W)	Vermogen (W)	Lumen	Efficiëntie (lm/W)	CCT (K)	Gewicht (kg/st)
540001295300	LED Ceiling Lu-E Rd142-18W-830-WH	CFL 2x18W	18	1620	90	3000	0,27

Artikel- en verpakkingsinformatie

Artikel			Doosverpakking			
Artikelcode	Artikelomschrijving	EU HS Code	Afmetingen (mm) (LxBxH)	Brutogewicht (kg)	EAN	st/doos
540001295300	LED Ceiling Lu-E Rd142-18W-830-WH	94051190	145x52x149	0,35	6941408895802	1

Technische specificaties

Levensduur (L70)	50.000 u
Levensduur (L80)	30.000 u
Aan-/Uit-cycli	100.000
Dimbaarheid	On-Off
Bundelhoek	100°
Afwerking	Wit RAL9003
CRI	> 80
Beschermingsgraad (IP)	IP20
Slagvastheid	IK02
Beschermingsklasse	II
Risicogroep (EN 62471)	RG0
Voorschakelapparaat inbegrepen	Ja
Verplaatsingsfactor	≥ 0,9

Elektrische aansluiting

Frequentie	50/60 Hz
Nom. spanning	220-240 V
DC ingangsspanning	Nee

Materiaal eigenschappen

Materiaal behuizing	Aluminium
Materiaal optiek	Polycarbonaat

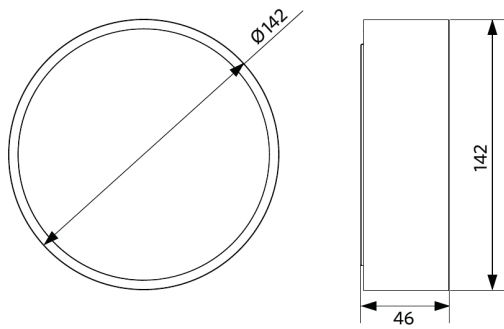
Toepassingscondities

Bedrijfstemperatuur	-10-+45°C
Gebruikstemperatuur	+25°C
Opslagtemperatuur	-25-+50°C



Maatschets (mm)

LEDCeilingLu-E Rd142



Fotometrische gegevens

