



## Schijnwerper Flood HO

- Professioneel armatuur met speciale optiek voor gebiedsverlichting
- Inclusief IP68-connector voor eenvoudige aansluiting
- Verschillende optieken voor verlichting van sportvelden (Klasse II/III EN 12193:2018) en open gebieden
- Robuust ontwerp: volledige IP66 en IK08 bescherming
- Geanodiseerd aluminium koellichaam, ideaal voor gebruik aan de kust



## Specificaties

Artikelcode	Artikelomschrijving	Equivalent (W)	Vermogen (W)	Lumen	Efficiëntie (lm/W)	CCT (K)	Bundelhoek	Effectieve windbelasting	Gewicht (kg/st)
1-10V									
543017013200	LEDfloodHO-P-310W-5700-N	HID 500W	310	40000	130	5700	60°	1110 cm <sup>2</sup>	13,47

## Accessoires



543098005900  
LEDfloodHO-P-SafetyCable

## Artikel- en verpakkingsinformatie

Artikel			Doosverpakking			
Artikelcode	Artikelomschrijving	EU HS Code	Afmetingen (mm) (LxBxH)	Brutogewicht (kg)	EAN	st/doos
543017013200	LEDfloodHO-P-310W-5700-N	94054239	540x530x205	15,31	6956321824341	1
543098005900	LEDfloodHO-P-SafetyCable	73121020	80x80x65	0,72	6956321826147	1

Technische specificaties	
Levensduur (L70)	100.000 u
Levensduur (L80)	70.000 u
Aan-/Uit-cycli	100.000
Kleurconsistentie (SDCM)	6
Dimbaarheid	1-10V
Afwerking	Zwart
CRI	≥ 70
Beschermingsgraad (IP)	IP66
Slagvastheid	IK08
Beschermingsklasse	I
Risicogroep (EN 62471)	RG0
Voorschakelapparaat inbegrepen	Ja
Gloeidraadtest	850°C
Vermogensfactor	≥ 0,9
Piekspanning beveiliging	6 kV

Elektrische aansluiting	
Frequentie	50/60 Hz
Nom. spanning	220-240 V
DC ingangsspanning	Zie catalogusbijlage Aansluitwaarden
230V Kabellengte	1 m

Materiaal eigenschappen	
Materiaal behuizing	Aluminium
Materiaal optiek	Polycarbonaat
Cover materiaal	Polycarbonaat
Kustlijnbestendig	Ja

Toepassingscondities	
Bedrijfstemperatuur	-30-+50°C
Gebruikstemperatuur	+25°C
Opslagtemperatuur	-30-+60°C

**5 JAAR GARANTIE**



**ENERGY**

OPPLE Lighting  
543017013200

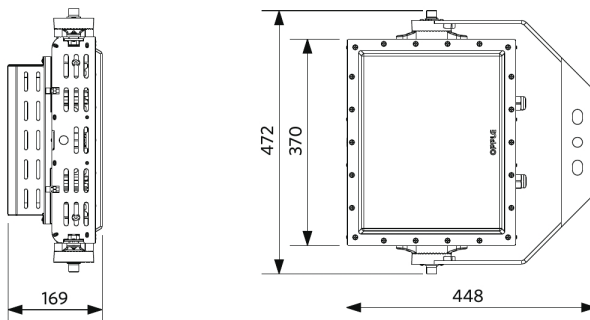
A  
B  
C  
**D**  
E  
F  
G

**310**  
kWh/1000h

2019/2015

## Maatschets (mm)

LEDfloodHO-P-310W



## Fotometrische gegevens

