



## Straatverlichting Paaltop

- Degelijk paaltoparmatuur voor professionele outdoor toepassingen
- Modern design, goed te integreren in bestaand landschap
- Verschillende optieken die passen bij de toepassing en verblinding verminderen
- Gegoten aluminium behuizing voor optimale warmteafvoer
- IP66 en geschikt voor gebruik in kusttoepassingen



## Specificaties

Artikelcode	Artikelomschrijving	Equivalent (W)	Vermogen (W)	Lumen	Efficiëntie (lm/W)	CCT (K)	Bundelhoek	Geschikte mast Ø (mm)	Gewicht (kg/st)
DALI2									
708000004500	LEDPostTop-P 50W-DALI-730-AS-D76	HID 70W	50	6000	120	3000	40° x 150°	76 mm	7,72

## Accessoires



599000004600  
LEDStreet-SE-ExtensionCable-6m

## Artikel- en verpakkingsinformatie

Artikel			Doosverpakking			
Artikelcode	Artikelomschrijving	EU HS Code	Afmetingen (mm) (LxBxH)	Brutogewicht (kg)	EAN	st/doos
708000004500	LEDPostTop-P 50W-DALI-730-AS-D76	94054239	530x530x285	9,44	6931783005026	1
599000004600	LEDStreet-SE-ExtensionCable-6m	85444290	100x60x350	0,68	6956321815370	1

Technische specificaties	
Levensduur (L70)	100.000 u
Levensduur (L80)	70.000 u
Aan-/Uit-cycli	100.000
Kleurconsistentie (SDCM)	5
Dimbaarheid	DALI2
Afwerking	Grijs RAL 870-3
CRI	> 70
Beschermingsgraad (IP)	IP66
Slagvastheid	IK08
Beschermingsklasse	I
Risicogroep (EN 62471)	RG0
Voorschakelapparaat inbegrepen	Ja
Gloeidraadtest	850°C
Vermogensfactor	≥ 0,9
Piekspanning beveiliging	10 kV

Elektrische aansluiting	
Frequentie	50/60 Hz
Nom. spanning	220-240 V
DC ingangsspanning	Zie catalogusbijlage Aansluitwaarden

**5 JAAR GARANTIE**

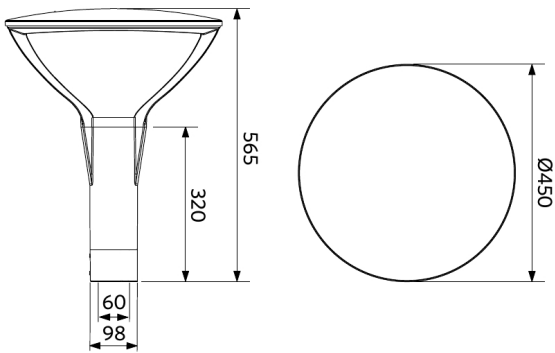


Materiaal eigenschappen	
Materiaal behuizing	Aluminium
Materiaal optiek	Polycarbonaat
Cover materiaal	Gehard glas
Effectieve windbelasting	1590 cm <sup>2</sup>
Kustlijnbestendig	Ja

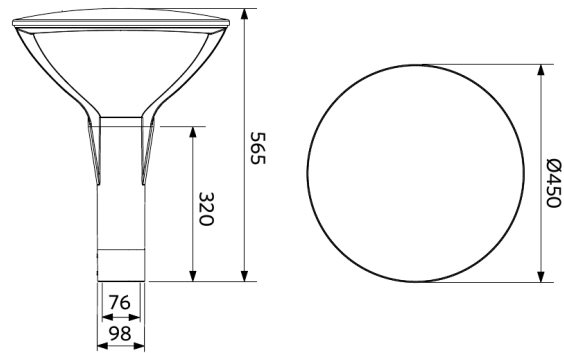
Toepassingscondities	
Bedrijfstemperatuur	-30-+50°C
Gebruikstemperatuur	+25°C
Opslagtemperatuur	-40-+60°C

## Maatschets (mm)

LEDPostTop-P  
D60



LEDPostTop-P  
D76



## Fotometrische gegevens

