



Schijnwerper Floodlight Modulo Performer

- Nauwkeurig modulair optisch ontwerp voor gebieds-, object- en gevelverlichting
- Superslanke aluminium behuizing met geïntegreerde heatsink
- Robuust ontwerp met hoge bescherming tegen water en stof
- IP66 en geschikt voor gebruik in kusttoepassingen
- Voorzien van ontluchter om condensatie te voorkomen



## Specificaties

| Artikelcode  | Artikelomschrijving            | Equivalent (W) | Vermogen (W) | Lumen | Efficiëntie (lm/W) | CCT (K) | Bundelhoek | Piekspanning beveiliging | Gewicht (kg/st) |
|--------------|--------------------------------|----------------|--------------|-------|--------------------|---------|------------|--------------------------|-----------------|
| Statisch     |                                |                |              |       |                    |         |            |                          |                 |
| 709000058700 | LEDfloodMo-P Re450-200W-840-AS | HID 400W       | 200          | 28000 | 140                | 4000    | 40° x 100° | 6 kV                     | 5,70            |

## Accessoires



543098021900  
LEDFixture-IP68-Connector-Kit-3



599000004600  
LEDStreet-SE-ExtensionCable-6m

## Artikel- en verpakkingsinformatie

| Artikel      |                                 |            | Doosverpakking          |                   |               |         |
|--------------|---------------------------------|------------|-------------------------|-------------------|---------------|---------|
| Artikelcode  | Artikelomschrijving             | EU HS Code | Afmetingen (mm) (LxBxH) | Brutogewicht (kg) | EAN           | st/doos |
| 709000058700 | LEDfloodMo-P Re450-200W-840-AS  | 94054239   | 465x485x62              | 6,23              | 6941497766335 | 1       |
| 543098021900 | LEDFixture-IP68-Connector-Kit-3 | 39174000   | 265x245x205             | 0,08              | 6941497708991 | 1       |
| 599000004600 | LEDStreet-SE-ExtensionCable-6m  | 85444290   | 100x60x350              | 0,68              | 6956321815370 | 1       |

| Technische specificaties       |                 |
|--------------------------------|-----------------|
| Levensduur (L70)               | 100.000 u       |
| Levensduur (L80)               | 70.000 u        |
| Levensduur (L90)               | 50.000 u        |
| Aan-/Uit-cycli                 | 100.000         |
| Kleurconsistentie (SDCM)       | 4               |
| Dimbaarheid                    | On-Off          |
| Afwerking                      | Grijs RAL 870-3 |
| CRI                            | > 80            |
| Beschermingsgraad (IP)         | IP66            |
| Slagvastheid                   | IK08            |
| Beschermingsklasse             | I               |
| Risicogroep (EN 62471)         | RG1             |
| Voorschakelapparaat inbegrepen | Ja              |
| Gloeidraadtest                 | 850°C           |
| Vermogensfactor                | ≥ 0,9           |

| Elektrische aansluiting |           |
|-------------------------|-----------|
| Frequentie              | 50/60 Hz  |
| Nom. spanning           | 220-240 V |
| DC ingangsspanning      | Nee       |
| 230V Kabellengte        | 1 m       |

| Materiaal eigenschappen |                   |
|-------------------------|-------------------|
| Materiaal behuizing     | Gegoten Aluminium |
| Materiaal optiek        | Polycarbonaat     |
| Cover materiaal         | Polycarbonaat     |
| Kustlijnbestendig       | Ja                |

| Toepassingscondities |           |
|----------------------|-----------|
| Bedrijfstemperatuur  | -40-+50°C |
| Gebruikstemperatuur  | +25°C     |
| Opslagtemperatuur    | -40-+50°C |



**ENERGY**

OPPLE Lighting  
709000058700

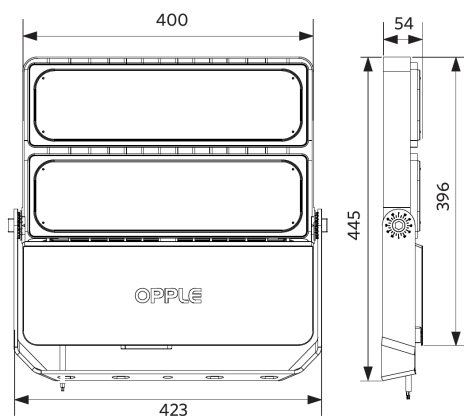
A  
B  
C  
**D**  
E  
F  
G

**200**  
kWh/1000h

2019/2015

## Maatschets (mm)

LEDfloodMo-P Re450



## Fotometrische gegevens

