



## Schijnwerper Floodlight EcoMax G3

- Voorzien van ontlufter om condensatie te voorkomen



## Specificaties

Artikelcode	Artikelomschrijving	Equivalent (W)	Vermogen (W)	Lumen	Efficiëntie (lm/W)	CCT (K)	Met sensor	Beschermingsgraad (IP)	Piekspanning beveiliging	Gewicht (kg/st)
Statisch										
709000071500	LEDflood-E3 Re100-10W-830-BL	Halogeen 50W	10	1100	110	3000	Nee	IP66	2 kV	0,40

## Accessoires



543098021900  
LEDFixture-IP68-Connector-Kit-3

599000004600  
LEDStreet-SE-ExtensionCable-6m

## Artikel- en verpakkingsinformatie

Artikel		Doosverpakking					
Artikelcode	Artikelomschrijving	EU HS Code	Afmetingen (mm) (LxBxH)	Brutogewicht (kg)	EAN	st/doos	
709000071500	LEDflood-E3 Re100-10W-830-BL	94054239	330x270x220	0,43	6941497776679	1	
543098021900	LEDFixture-IP68-Connector-Kit-3	39174000	265x245x205	0,08	6941497708991	1	
599000004600	LEDStreet-SE-ExtensionCable-6m	85444290	100x60x350	0,68	6956321815370	1	

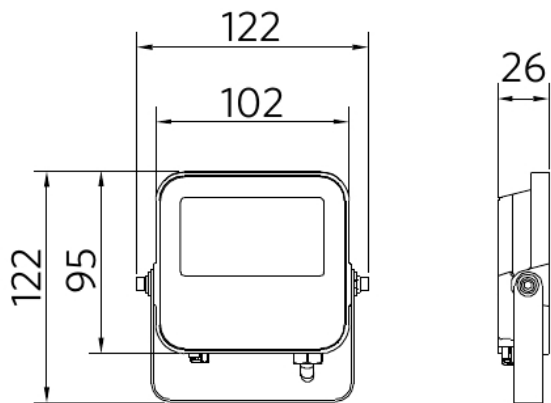
Technische specificaties		Elektrische aansluiting	
Levensduur (L70)	50.000 u	Frequentie	50/60 Hz
Levensduur (L80)	30.000 u	Nom. spanning	220-240 V
Aan-/Uit-cycli	100.000	DC ingangsspanning	Nee
Kleurconsistentie (SDCM)	4	230V Kabellengte	1 m
Dimbaarheid	On-Off	Materiaal eigenschappen	
Sensor type	Geen sensor	Materiaal behuizing	Gegoten Aluminium
Sensor technologie	Geen sensor	Materiaal optiek	Polycarbonaat
Bundelhoek	100°	Cover materiaal	Gehard glas
Afwerking	Zwart	Kustlijnbestendig	Ja
CRI	> 80	Toepassingscondities	
Slagvastheid	IK07	Bedrijfstemperatuur	-30-+50°C
Beschermingsklasse	I	Bedrijfstemperatuur MD	n/a
Risicogroep (EN 62471)	RG1	Gebriukstemperatuur	+25°C
Voorschakelapparaat inbegrepen	Ja	Opslagtemperatuur	-40-+60°C
Gloeidraadtest	850°C		
Vermogensfactor	≥ 0,9		

**5 JAAR GARANTIE**



## Maatschets (mm)

LEDflood-E3 Re100  
10W



## Fotometrische gegevens

