



Schijnwerper Floodlight EcoMax G3

- Voorzien van ontlufter om condensatie te voorkomen



Specificaties

| Artikelcode | Artikelomschrijving | Equivalent (W) | Vermogen (W) | Lumen | Efficiëntie (lm/W) | CCT (K) | Met sensor | Beschermingsgraad (IP) | Piekspanning beveiliging | Gewicht (kg/st) |
|--------------|------------------------------|----------------|--------------|-------|--------------------|---------|------------|------------------------|--------------------------|-----------------|
| Statisch | | | | | | | | | | |
| 709000073000 | LEDflood-E3 Re170-50W-840-BL | HID 70W | 50 | 6500 | 130 | 4000 | Nee | IP66 | 4 kV | 0,96 |

Accessoires



543098021900
LEDFixture-IP68-Connector-Kit-3

599000004600
LEDStreet-SE-ExtensionCable-6m

Artikel- en verpakkingsinformatie

| Artikel | | Doosverpakking | | | | |
|--------------|---------------------------------|----------------|-------------------------|-------------------|---------------|---------|
| Artikelcode | Artikelomschrijving | EU HS Code | Afmetingen (mm) (LxBxH) | Brutogewicht (kg) | EAN | st/doos |
| 709000073000 | LEDflood-E3 Re170-50W-840-BL | 94054239 | 213x36x231 | 1,01 | 6941497776525 | 1 |
| 543098021900 | LEDFixture-IP68-Connector-Kit-3 | 39174000 | 265x245x205 | 0,08 | 6941497708991 | 1 |
| 599000004600 | LEDStreet-SE-ExtensionCable-6m | 85444290 | 100x60x350 | 0,68 | 6956321815370 | 1 |

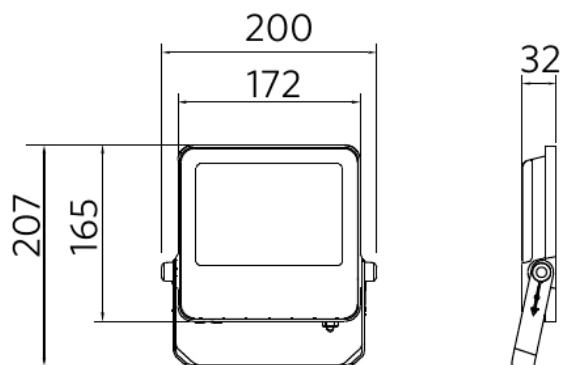
| Technische specificaties | | Elektrische aansluiting | |
|--------------------------------|-------------|-------------------------|-------------------|
| Levensduur (L70) | 50.000 u | Frequentie | 50/60 Hz |
| Levensduur (L80) | 30.000 u | Nom. spanning | 220-240 V |
| Aan-/Uit-cycli | 100.000 | DC ingangsspanning | Nee |
| Kleurconsistentie (SDCM) | 4 | 230V Kabellengte | 1 m |
| Dimbaarheid | On-Off | Materiaal eigenschappen | |
| Sensor type | Geen sensor | Materiaal behuizing | Gegoten Aluminium |
| Sensor technologie | Geen sensor | Materiaal optiek | Polycarbonaat |
| Bundelhoek | 100° | Cover materiaal | Gehard glas |
| Afwerking | Zwart | Kustlijnbestendig | Ja |
| CRI | > 80 | Toepassingscondities | |
| Slagvastheid | IK07 | Bedrijfstemperatuur | -30-+50°C |
| Beschermingsklasse | I | Bedrijfstemperatuur MD | n/a |
| Risicogroep (EN 62471) | RG1 | Gebriukstemperatuur | +25°C |
| Voorschakelapparaat inbegrepen | Ja | Opslagtemperatuur | -40-+60°C |
| Gloeidraadtest | 850°C | | |
| Vermogensfactor | ≥ 0,9 | | |

5 JAAR GARANTIE



Maatschets (mm)

LEDflood-E3 Re170
50W



Fotometrische gegevens

