



Schijnwerper Floodlight EcoMax G3

- Voorzien van ontluchter om condensatie te voorkomen



Specificaties

Artikelcode	Artikelomschrijving	Equivalent (W)	Vermogen (W)	Lumen	Efficiëntie (lm/W)	CCT (K)	Met sensor	Beschermingsgraad (IP)	Piekspanning beveiliging	Gewicht (kg/st)
Statisch										
709000073500	LEDflood-E3 Re300-150W-830-BL	HID 400W	150	18000	120	3000	Nee	IP66	4 kV	3,31

Accessoires



543098021900
LEDFixture-IP68-Connector-Kit-3

599000004600
LEDStreet-SE-ExtensionCable-6m

Artikel- en verpakkingsinformatie

Artikel		Doosverpakking				
Artikelcode	Artikelomschrijving	EU HS Code	Afmetingen (mm) (LxBxH)	Brutogewicht (kg)	EAN	st/doos
709000073500	LEDflood-E3 Re300-150W-830-BL	94054239	363x49x372	3,45	6941497776471	1
543098021900	LEDFixture-IP68-Connector-Kit-3	39174000	265x245x205	0,08	6941497708991	1
599000004600	LEDStreet-SE-ExtensionCable-6m	85444290	100x60x350	0,68	6956321815370	1

Technische specificaties	
Levensduur (L70)	50.000 u
Levensduur (L80)	30.000 u
Aan-/Uit-cycli	100.000
Kleurconsistentie (SDCM)	4
Dimbaarheid	On-Off
Sensor type	Geen sensor
Sensor technologie	Geen sensor
Bundelhoek	100°
Afwerking	Zwart
CRI	> 80
Slagvastheid	IK07
Beschermingsklasse	I
Risicogroep (EN 62471)	RG1
Voorschakelapparaat inbegrepen	Ja
Gloeidraadtest	850°C
Vermogensfactor	≥ 0,9

Elektrische aansluiting	
Frequentie	50/60 Hz
Nom. spanning	220-240 V
DC ingangsspanning	Nee
230V Kabellengte	1 m

Materiaal eigenschappen	
Materiaal behuizing	Gegoten Aluminium
Materiaal optiek	Polycarbonaat
Cover materiaal	Gehard glas
Kustlijnbestendig	Ja

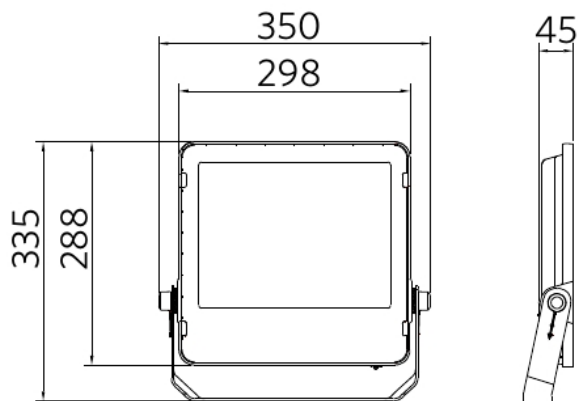
Toepassingscondities	
Bedrijfstemperatuur	-30-+50°C
Bedrijfstemperatuur MD	n/a
Gebruikstemperatuur	+25°C
Opslagtemperatuur	-40-+60°C

5 JAAR GARANTIE



Maatschets (mm)

LEDflood-E3 Re300
150W



Fotometrische gegevens

