



Oprawa Downlight Performer HG

- Zaawansowana, wysokiej jakości oprawa LED typu downlight
- Unikalne rozwiązanie soczewki optycznej z odbłyśnikiem (HG)
- Minimalna wysokość oprawy (max 73mm)
- Idealny zamiennik opraw na świetłówki CFL,
- IP44 (strona emitująca światło)
- Dzięki dostępności adapterów w różnych rozmiarach, świetnie nadaje się do projektów modernizacji oświetlenia



Dostępne wersje

Kod produktu	Opis produktu	Odpowiednik (W)	Moc (W)	Strumień świetlny (lm)	Skuteczność świetlna (lm/W)	UGR	Temperatura barwowa (K)	CRI	Waga (kg/szt.)
140057154	LEDDownlightRc-P-HG R150-11.5W-3000	CFL 1x18W	11.5	1240	108	≤19	3000	> 80	0,45

Akcesoria



140060646
LEDDownlightRc-P-HZ-Adapter-150-175



140061242
LEDDownlightRc-P-R150-Surface-Module-WH



549098001300
LEDDownlightRc-P EM-kit 1h

549098001400
LEDDownlightRc-P EM-kit 3h



542098030700
Junction-Box-WH

Wymiary i pakowanie

Produkty			Opakowanie			
Kod produktu	Opis produktu	EU HS Code	Wymiary (mm)	Waga brutto (kg)	EAN	ilość sztuk w opakowaniu
140057154	LEDDownlightRc-P-HG R150-11.5W-3000	94051190	200x200x103	0,73	6956712692580	1
140060646	LEDDownlightRc-P-HZ-Adapter-150-175	94059900	200x200x0.8	0,18	6956321894122	1
140061242	LEDDownlightRc-P-R150-Surface-Module-WH	94059900	222x222x280	2,35	6956321840655	1
542098030700	Junction-Box-WH	85369010	43x103.4x26	0,06	6941408868684	1
549098001300	LEDDownlightRc-P EM-kit 1h	85044083	490x390x150	0,98	6941497709592	1
549098001400	LEDDownlightRc-P EM-kit 3h	85044083	490x390x150	1,08	6941497709585	1

5 LAT GWARANCJI



ENERGY

OPPLE Lighting
140057154

12
kWh/1000h

2019/2015

Parametry techniczne	
Trwałość (L70)	70 000 h
Trwałość (L80)	50 000 h
Liczba cykli włączania i wyłączenia	100 000
Spójność kolorów (SDCM)	3
Sciemnianie	On-Off
Kąt świecenia	70°
Kolor wykończenia	Biały RAL9003
IP strony przedniej	IP44
IP część do wbudowania	IP20
IK	IK02
Klasa ochrony	II
Grupa ryzyka (EN 62471)	RG0 / RG1 (23W & 33W)
W tym zasilanie (tak / nie)	Tak
Próba rozżarzonego drutem	650°C
PF	≥ 0,9

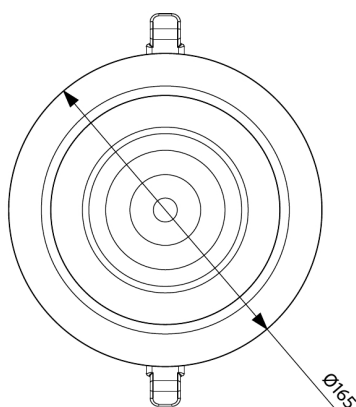
Zasilanie elektryczne	
Częstotliwość	50/60 Hz
Napięcie AC	220-240 V
DC input voltage	Patrz załącznik do katalogu Dostępne wersje połączeń
Długość kabla 230V	0.3 m

Wykonanie	
Obudowa	Odlew ciśnieniowy aluminium
Optyka	Poliwęglan

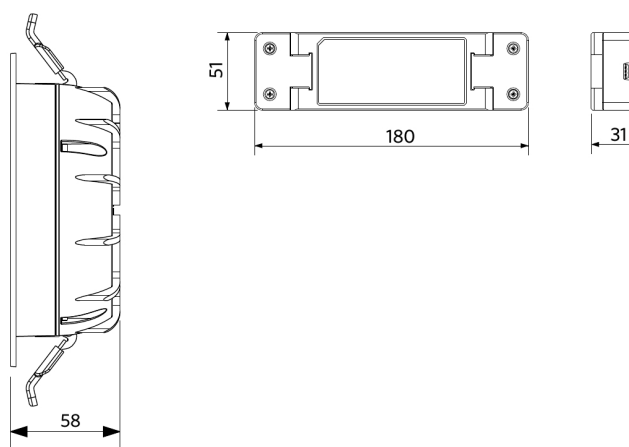
Warunki użytkowania	
Zakres temperatur pracy	-10-+40°C
Temperatura użytkowania	+25°C
Temperatura składowania	-25-+50°C

Rysunki techniczne (mm)

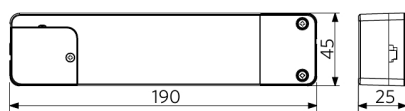
LEDDownlightRc-P-HG R150



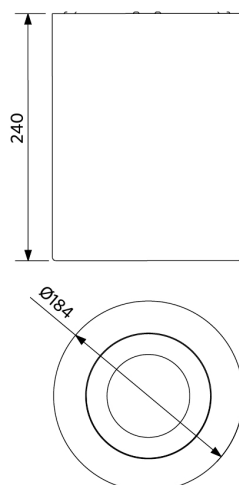
LEDDownlight Driver



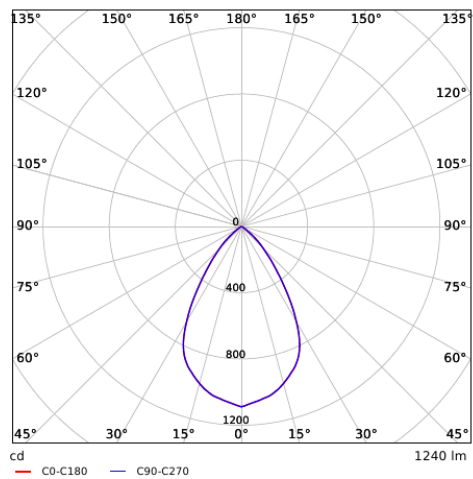
LEDDownlight Driver Tunable White



LEDDownlightRc-P-HG R150
LEDDownlightRc-P-R150-Surface-Module



Dane fotometryczne



Średnice otworów do montażu (mm)

LEDDownlightRc-P-HG R150
Ø150

