



Oprawa Downlight Performer MW

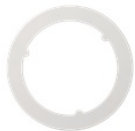
- Zaawansowana, wysokiej jakości oprawa LED typu downlight
- Unikalne rozwiązanie soczewki optycznej z odbłyśnikiem (MW)
- Minimalna wysokość oprawy (max 73mm)
- Idealny zamiennik opraw na świetłówki CFL,
- IP44 (strona emitująca światło)
- Dzięki dostępności adapterów w różnych rozmiarach, świetnie nadaje się do projektów modernizacji oświetlenia



Dostępne wersje

Kod produktu	Opis produktu	Odpowiednik (W)	Moc (W)	Strumień świetlny (lm)	Skuteczność świetlna (lm/W)	UGR	Temperatura barwowa (K)	CRI	Waga (kg/szt.)
140057172	LEDDownlightRc-P-MW R200-23W-3000	CFL 2x26W	23	2480	108	≤22	3000	> 80	0,76

Akcesoria



140060647
LEDDownlightRc-P-SI-E-Adapter-200-225



140061243
LEDDownlightRc-P-R200-Surface-Module-WH



549098001300
LEDDownlightRc-P EM-kit 1h



542098030700
Junction-Box-WH

140060648
LEDDownlightRc-P-SI-E-Adapter-200-250

549098001400
LEDDownlightRc-P EM-kit 3h

Wymiary i pakowanie

Produkty			Opakowanie			
Kod produktu	Opis produktu	EU HS Code	Wymiary (mm)	Waga brutto (kg)	EAN	ilość sztuk w opakowaniu
140057172	LEDDownlightRc-P-MW R200-23W-3000	94051190	260x260x118	1,18	6956712692764	1
140060647	LEDDownlightRc-P-SI-E-Adapter-200-225	94059900	250x250x0.8	0,23	6956321894139	1
140060648	LEDDownlightRc-P-SI-E-Adapter-200-250	94059900	275x275x0.8	0,20	6956321894146	1
140061243	LEDDownlightRc-P-R200-Surface-Module-WH	94059900	277x277x240	2,66	6956321841416	1
542098030700	Junction-Box-WH	85369010	43x103.4x26	0,06	6941408868684	1
549098001300	LEDDownlightRc-P EM-kit 1h	85044083	490x390x150	0,98	6941497709592	1
549098001400	LEDDownlightRc-P EM-kit 3h	85044083	490x390x150	1,08	6941497709585	1

Parametry techniczne	
Trwałość (L70)	70 000 h
Trwałość (L80)	50 000 h
Liczba cykli włączania i wyłączenia	100 000
Spójność kolorów (SDCM)	3
Sciemnianie	On-Off
Kąt świecenia	70°
Kolor wykończenia	Biały RAL9003
IP strony przedniej	IP44
IP część do wbudowania	IP20
IK	IK02
Klasa ochrony	II
Grupa ryzyka (EN 62471)	RG0 / RG1 (23W, 33W & 44W)
W tym zasilanie (tak / nie)	Tak
Próba rozżarzoną drutem	650°C
PF	≥ 0,9

Zasilanie elektryczne	
Częstotliwość	50/60 Hz
Napięcie AC	220-240 V
DC input voltage	Patrz załącznik do katalogu Dostępne wersje połączeń
Długość kabla 230V	0.3 m

Wykonanie	
Obudowa	Odlew ciśnieniowy aluminium
Optyka	Poliwęglan

Warunki użytkowania	
Zakres temperatur pracy	-10-+40°C
Temperatura użytkowania	+25°C
Temperatura składowania	-25-+50°C



OPPLE Lighting
140057172

A	▶
B	▶
C	▶
D	▶
E	▶
F	▶
G	▶

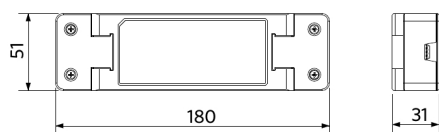
F

23
kWh/1000h

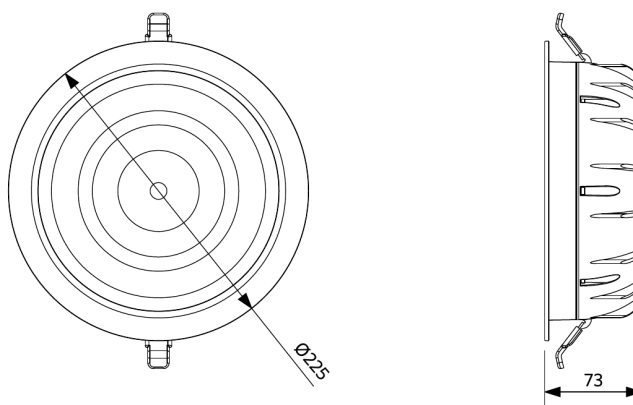
2019/2015

Rysunki techniczne (mm)

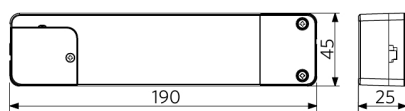
LEDDownlight
Driver



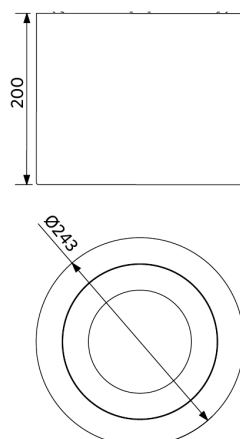
LEDDownlightRc-P-MW R200



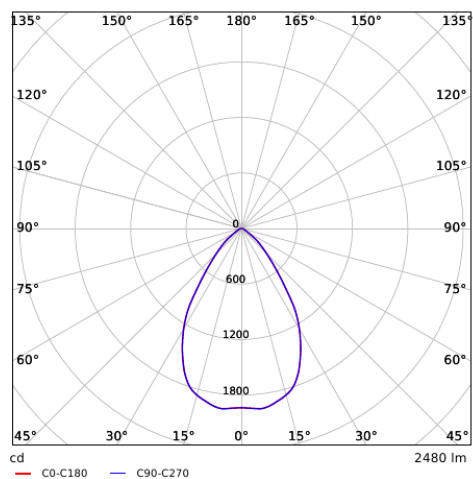
LEDDownlight
Driver Tunable White



LEDDownlightRc-P-MW R200
LEDDownlightRc-P-R200-Surface-Module



Dane fotometryczne



Średnice otworów do montażu (mm)

LEDDownlightRc-P-MW R200
Ø200

