



Reflektor EcoMax GU10

- Możliwość zastosowania w lampach halogenowych GU10
- Dostępne w srebrnym kolorze
- Brak promieniowania UV/IR
- wydzielają znacznie mniej ciepła niż żarówki halogenowe, co umożliwia uniknięcie odbarwienia i ryzyka uszkodzenia towarów



Dostępne wersje

Kod produktu	Opis produktu	Odpowiednik (W)	Moc (W)	Strumień świetlny (lm)	Skuteczność świetlna (lm/W)	Temperatura barwowa (K)	Waga (kg/szt.)
Dimmable (Triac)							
140060952	LED-E-GU10-3,5W-4000K-36D-DIM	Halogen 35W		260	74	4000	0,03

Wymiary i pakowanie

Produkty			Opakowanie			
Kod produktu	Opis produktu	EU HS Code	Wymiary (mm)	Waga brutto (kg)	EAN	ilość sztuk w opakowaniu
140060952	LED-E-GU10-3,5W-4000K-36D-DIM	85395200	52x52x62	0,06	6945730493941	1
821017001200	LEDsmart-BLE-Relay-250W-DIM	94059200	90x40x30	0,08	6941408898469	1
821017003600	LEDsmart-BLE2-Relay-250W-DIM	94059200	90x40x30	0,09	6931783007594	1

Parametry techniczne	
Trwałość (L70)	15 000 h
Liczba cykli włączania i wyłączenia	50 000
Sciemnianie	Triac
Kąt świecenia	36°
Kolor wykończenia	Srebro
CRI	> 80

Zasilanie elektryczne	
Częstotliwość	50/60 Hz
Napięcie AC	220-240 V
DC input voltage	Nie

Warunki użytkowania	
Zakres temperatur pracy	-20-+40°C
Temperatura użytkowania	+25°C
Temperatura składowania	-25-+50°C

3 LATA GWARANCJI

CE

ENERGY

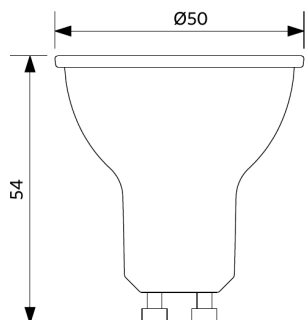
OPPLE Lighting
140060952

4
kWh/1000h

2019/2015

Rysunki techniczne (mm)

LED-E-GU10-3,5W



Dane fotometryczne

