



## Oprawa Spot Okrągłe Regulowane HQ

- Atrakcyjna regulowana, wpuszczana oprawa punktowa z jednolitym strumieniem światła
- Dzięki zastosowaniu unikalnej techniki świetlnej i optyki osiągnęliśmy doskonały współczynnik oślnienia, UGR 16
- Regulacja ustawienia wiązki światła zapewnia większą elastyczność



## Dostępne wersje

Kod produktu	Opis produktu	Odpowiednik (W)	Moc (W)	Strumień świetlny (lm)	Skuteczność świetlna (lm/W)	Temperatura barwowa (K)	IP	Waga (kg/szt.)
Dimmable (Triac)								
140061282	LEDSpotRA HQ2 8W-Dim-3000-40D-WH-IP44	Halogen 50W	8	640	80	3000	IP44	0,40

## Akcesoria



542098030700  
Junction-Box-WH



821017003600  
LEDSmart-BLE2-Relay-250W-DIM

## Wymiary i pakowanie

Produkty			Opakowanie			
Kod produktu	Opis produktu	EU HS Code	Wymiary (mm)	Waga brutto (kg)	EAN	ilość sztuk w opakowaniu
140061282	LEDSpotRA HQ2 8W-Dim-3000-40D-WH-IP44	94051190	107x107x96	0,48	6956321896034	1
542098030700	Junction-Box-WH	85369010	43x103.4x26	0,06	6941408868684	1
821017001200	LEDSmart-BLE-Relay-250W-DIM	94059200	90x40x30	0,08	6941408898469	1
821017003600	LEDSmart-BLE2-Relay-250W-DIM	94059200	90x40x30	0,09	6931783007594	1

Parametry techniczne	
Trwałość (L70)	50 000 h
Trwałość (L80)	30 000 h
Liczba cykli włączania i wyłączania	100 000
Spójność kolorów (SDCM)	4
Sciemnianie	Triac
Kąt świecenia	40°
Max. kąt pochylenia	23°
Kolor wykończenia	Biały RAL9003
CRI	> 80
UGR	≤ 16
IK	IK02
Klasa ochrony	II
Grupa ryzyka (EN 62471)	RG0
W tym zasilanie (tak / nie)	Tak
Próba rozżarzoną drutem	850°C
PF	≥ 0,9

Zasilanie elektryczne	
Częstotliwość	50/60 Hz
Napięcie AC	220-240 V
DC input voltage	Patrz załącznik do katalogu Dostępne wersje połączeń
Długość kabla 230V	0.3 m

Wykonanie	
Obudowa	Aluminium + Poliwęglan
Optyka	Kształt kopuły

Warunki użytkowania	
Zakres temperatur pracy	-10-+40°C
Temperatura użytkowania	+25°C
Temperatura składowania	-25-+50°C

**5** LAT GWARANCJI



**ENERGY**

OPPLE Lighting  
140061282

A  
B  
C  
D  
E  
F  
G

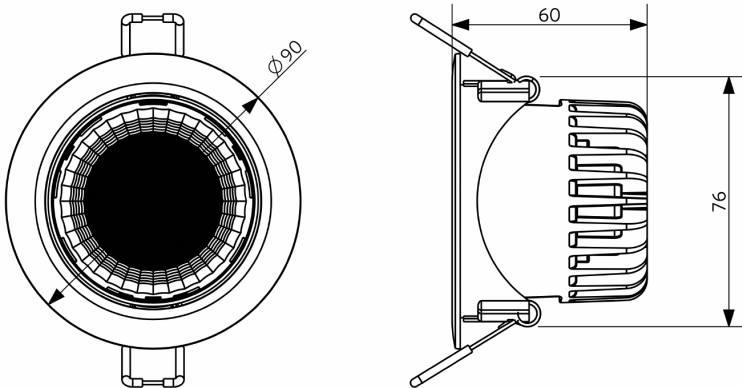
**F**

**8**  
kWh/1000h

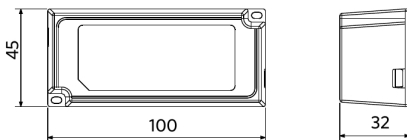
2019/2015

## Rysunki techniczne (mm)

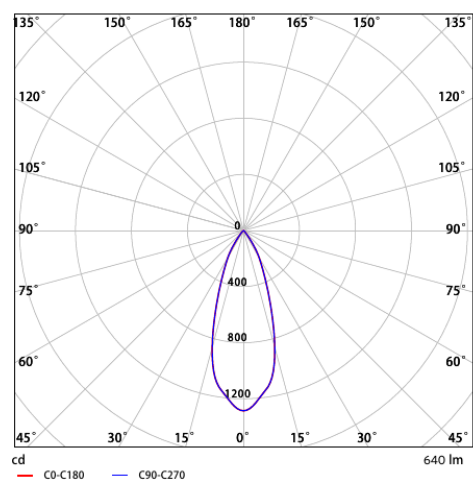
LEDspotRA HQ2



LEDspotRA HQ2  
Driver



## Dane fotometryczne



## Średnice otworów do montażu (mm)

LEDSpotRA-HQ  
LEDSpotRA HQ2  
Ø80

