



Moduł Clio G2

- Pasuje do wąskich opraw sufitowych
- Elastyczna i łatwa instalacja
- Nie rzuca cienia, jednolita dystrybucja światła
- Zasilacz wbudowany w płytce
- Zawiera magnesy i skrzynkę zaciskową
- Akcesoria: czujnik ruchu i światła dziennego



Dostępne wersje

Kod produktu	Opis produktu	Odpowiednik (W)	Moc (W)	Strumień świetlny (lm)	Skuteczność świetlna (lm/W)	Temperatura barwowa (K)	Waga (kg/szt.)
Dimmable (Triac)							
140066204	LED E C module 22W DIM 2700K Clio CT	CFL TC-DD/PL-Q 28W		2300	105	2700	0,24

Wymiary i pakowanie

Produkty			Opakowanie			
Kod produktu	Opis produktu	EU HS Code	Wymiary (mm)	Waga brutto (kg)	EAN	ilość sztuk w opakowaniu
140066204	LED E C module 22W DIM 2700K Clio CT	94054239	230x31x230	0,35	6945730415066	1
821017001200	LEDSmart-BLE-Relay-250W-DIM	94059200	90x40x30	0,08	6941408898469	1
821017003600	LEDSmart-BLE2-Relay-250W-DIM	94059200	90x40x30	0,09	6931783007594	1

Parametry techniczne	
Trwałość (L70)	30 000 h
Trwałość (L80)	20 000 h
Liczba cykli włączania i wyłączenia	100 000
Sciemnianie	Triac
Kąt świecenia	150°
CRI	> 80
IP	IP20
Klasa ochrony	II
W tym zasilanie (tak / nie)	Tak

Zasilanie elektryczne	
Częstotliwość	50/60 Hz
Napięcie AC	220-240 V
DC input voltage	Nie
Długość kabla 230V	0.3 m

Warunki użytkowania	
Zakres temperatur pracy	-20-+40°C
Temperatura użytkowania	+25°C
Temperatura składowania	-25-+50°C

3 LATA GWARANCJI



ENERGY

OPPLE Lighting
140066204

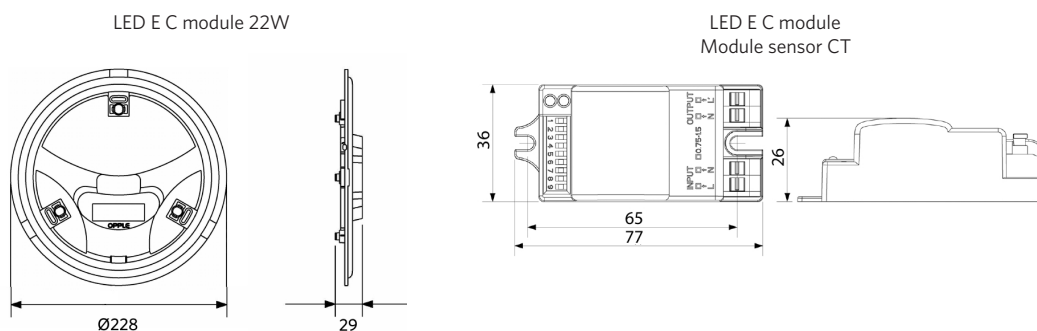
A
B
C
D
E
F
G

F

22
kWh/1000h

2019/2015

Rysunki techniczne (mm)



Dane fotometryczne

