



Moduł Clio G2

- Pasuje do wąskich opraw sufitowych
- Elastyczna i łatwa instalacja
- Nie rzuca cienia, jednolita dystrybucja światła
- Zasilacz wbudowany w płytce
- Zawiera magnesy i skrzynkę zaciskową
- Akcesoria: czujnik ruchu i światła dziennego

Dostępne wersje

Kod produktu	Opis produktu	Odpowiednik (W)	Moc (W)	Strumień świetlny (lm)	Skuteczność świetlna (lm/W)	Temperatura barwowa (K)	Waga (kg/szt.)
On-Off							
140066576	LED E C module 16W 4000K Clio CT II	GLS 100W		1800	113	4000	0,17

Akcesoria



140060553
LED Module sensor CT

Wymiary i pakowanie

Produkty			Opakowanie			
Kod produktu	Opis produktu	EU HS Code	Wymiary (mm)	Waga brutto (kg)	EAN	ilość sztuk w opakowaniu
140066576	LED E C module 16W 4000K Clio CT II	94054239	193x31x194	0,24	6945730430694	1
140060553	LED Module sensor CT	85365005	40x35x80	0,06	6945730491732	1

Parametry techniczne		Zasilanie elektryczne	
Trwałość (L70)	30 000 h	Częstotliwość	50/60 Hz
Trwałość (L80)	20 000 h	Napięcie AC	220-240 V
Liczba cykli włączania i wyłączenia	100 000	DC input voltage	Nie
Sciemnianie	On-Off	Długość kabla 230V	0.3 m
Kąt świecenia	150°	Warunki użytkowania	
CRI	> 80	Zakres temperatur pracy	-20-+40°C
IP	IP20	Temperatura użytkowania	+25°C
Klasa ochrony	II	Temperatura składowania	-25-+50°C
W tym zasilanie (tak / nie)	Tak		

3 LATA GWARANCJI



ENERGY

OPPLE Lighting
140066576

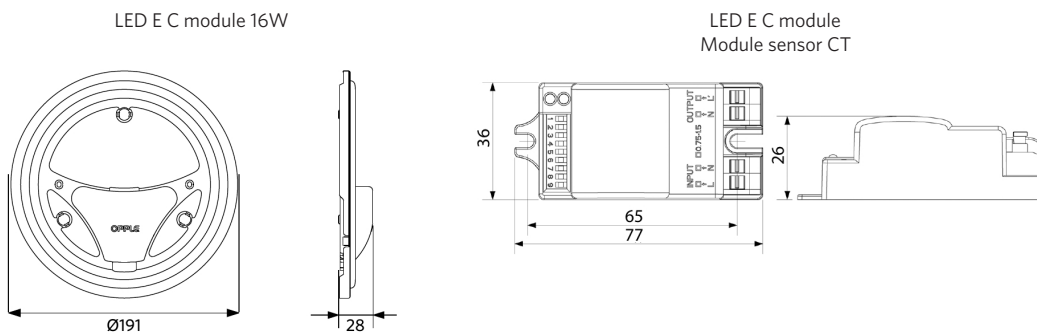
A
B
C
D
E
F
G

E

16
kWh/1000h

2019/2015

Rysunki techniczne (mm)



Dane fotometryczne

