



Plafon Apollo



- Profesjonalna oprawa naścienna/sufitowa z równomiernym rozsyłem światłem
- Łatwa instalacja na ścianie lub suficie
- Dostępne akcesoria do łatwego montażu w istniejących instalacjach (nie są potrzebne nowe otwory na śruby)
- Moduł Clio wewnątrz
- Jednoodne, rozproszone światło kreujące przyjemną atmosferę
- Wersje z IP44 nadają się również do łazienek i podobnych zastosowań

Dostępne wersje

Kod produktu	Opis produktu	Odpowiednik (W)	Moc (W)	Strumień świetlny (lm)	Skuteczność świetlna (lm/W)	Temperatura barwowa (K)	IP	Waga (kg/szt.)
Dimmable (Triac)								
520021000800	LED HC350 22W DIM 4000K IP44 Apollo	GLS 100W	22	2040	93	4000	IP44	0,64

Akcesoria



520098000200
LED Apollo HC300 bracket

520098001800
LED Apollo HC350
bracket

821017003600
LEDSmart-BLE2-Relay-250W-DIM

Wymiary i pakowanie

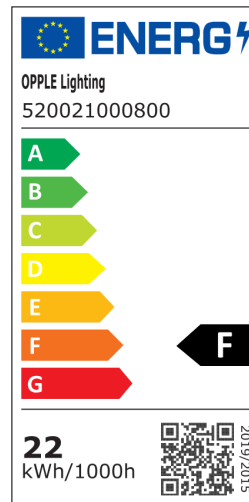
Produkty			Opakowanie			
Kod produktu	Opis produktu	EU HS Code	Wymiary (mm)	Waga brutto (kg)	EAN	ilość sztuk w opakowaniu
520021000800	LED HC350 22W DIM 4000K IP44 Apollo	94051190	376x115x378	1,35	6956321818647	1
520098000200	LED Apollo HC300 bracket	94059900	234x86x49	0,16	6956321815387	1
520098001800	LED Apollo HC350 bracket	94059900	260x53x271	0,32	6941497706614	1
821017001200	LEDSmart-BLE-Relay-250W-DIM	94059200	90x40x30	0,08	6941408898469	1
821017003600	LEDSmart-BLE2-Relay-250W-DIM	94059200	90x40x30	0,09	6931783007594	1

Parametry techniczne	
Trwałość (L70)	30 000 h
Trwałość (L80)	20 000 h
Liczba cykli włączania i wyłączenia	100 000
Sciemnianie	Triac
Kąt świecenia	120°
Kolor wykończenia	Biały RAL9003
CRI	> 80
IK	IK03
Klasa ochrony	I
Grupa ryzyka (EN 62471)	RG0
W tym zasilanie (tak / nie)	Tak

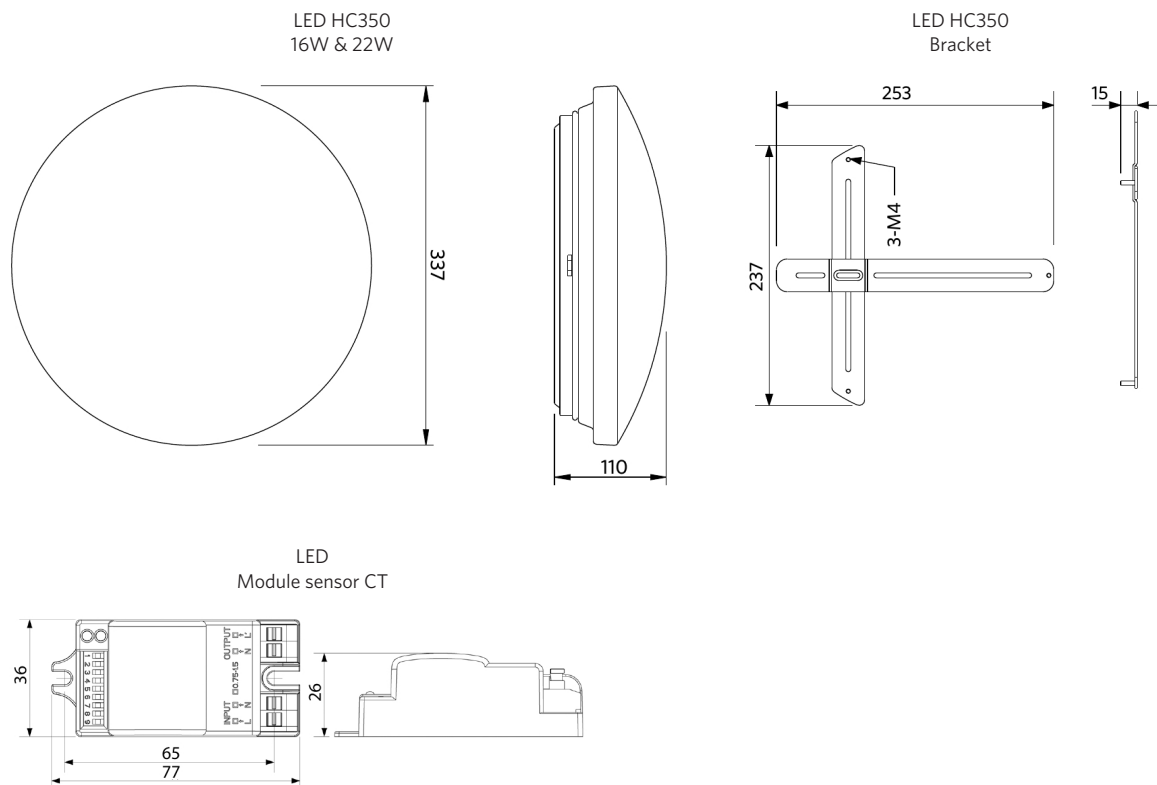
Zasilanie elektryczne	
Częstotliwość	50/60 Hz
Napięcie AC	220-240 V
DC input voltage	Nie

Wykonanie	
Obudowa	Stal
Optyka	Poliwęglan

Warunki użytkowania	
Zakres temperatur pracy	-20-+45°C
Temperatura użytkowania	+25°C
Temperatura składowania	-25-+50°C



Rysunki techniczne (mm)



Dane fotometryczne

