



Oprawa szczelna EcoMax G3

- Szczelna oprawa z koncepcją „zabezpieczenia na cały okres użytkowania”
- Ulepszona instalacja dzięki nowej zaślepce typu twist-and-lock
- Dostarczany z wandaloodpornymi klipsami ze stali nierdzewnej i sufitowymi
- Wyposażona w okablowanie przelotowe 3x 2,5 mm²



Dostępne wersje

Kod produktu	Opis produktu	Odpowiednik (W)	Moc (W)	Strumień świetlny (lm)	Skuteczność świetlna (lm/W)	Temperatura barwowa (K)	Waga (kg/szt.)
531000012300	LEDWaterproof-E3 L1500-44/55W-840	TL 1/2x58W	44/55	6600/8250	150	4000	0,97

Wymiary i pakowanie

Produkty			Opakowanie			
Kod produktu	Opis produktu	EU HS Code	Wymiary (mm)	Waga brutto (kg)	EAN	Ilość sztuk w opakowaniu
531000012300	LEDWaterproof-E3 L1500-44/55W-840	94051190	1611x67x66	1,46	6931783027820	1

Parametry techniczne	
Trwałość (L70)	70 000 h
Trwałość (L80)	50 000 h
Liczba cykli włączania i wyłączenia	100 000
Spójność kolorów (SDCM)	4
Sciemnianie	On-Off
Kąt świecenia	120°
Kolor wykończenia	Szary RAL 7035
CRI	> 80
IP	IP66
IK	IK08
Klasa ochrony	II
Grupa ryzyka (EN 62471)	RG0
W tym zasilanie (tak / nie)	Tak
Próba rozżarzonego drutem	850°C
PF	≥ 0,9
Średnica przewodu wejściowego	1mm ² - 2,5mm ²
Przewody wewnętrzne (mm ²)	3x2,5
Maks. średnica kabla wejściowego (mm)	7-11,5 mm

Zasilanie elektryczne	
Częstotliwość	50/60 Hz
Napięcie AC	220-240 V
DC input voltage	Patrz załącznik do katalogu Dostępne wersje połączeń

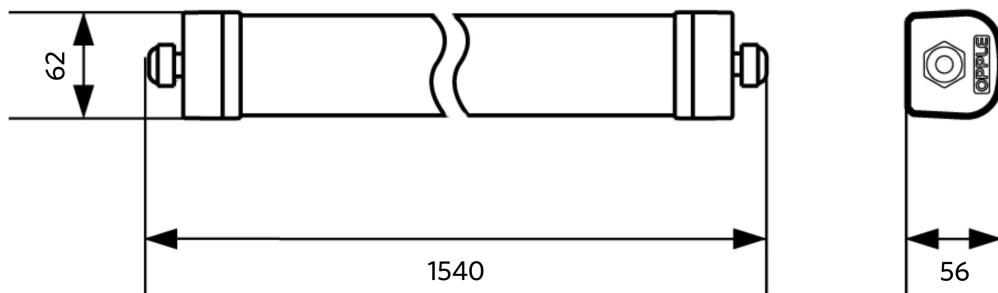
Wykonanie	
Obudowa	Poliwęglan
UV resistant	Tak
Optyka	Poliwęglan
Klamry mocujące	Stal nierdzewna

Warunki użytkowania	
Zakres temperatur pracy	-20-+45°C
Temperatura użytkowania	+25°C
Temperatura składowania	-30-+60°C

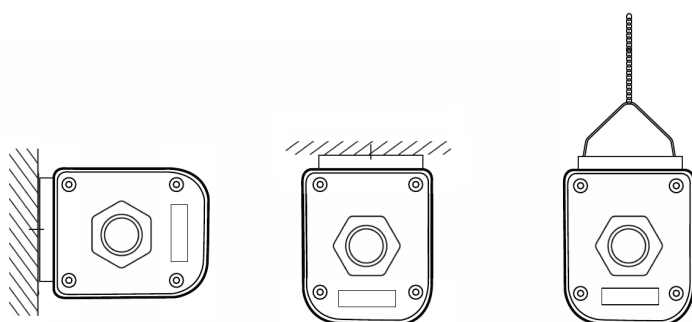


Rysunki techniczne (mm)

LEDWaterproof-E3 L1500



Możliwości instalacji



Dane fotometryczne

