



## Oprawa szczelna Classic G2

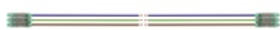
- Nowe, bardziej eleganckie, klasyczne wodoodporne rozwiązanie z klipssem
- Zwiększona efektywność 150 lm/W
- Zoptymalizowana konstrukcja dyfuzora zapewniająca bardziej równomierne oświetlenie
- Możliwość podłączenia z tyłu lub z boku
- Dostarczany z wandaloodpornymi klipsami ze stali nierdzewnej i sufitowymi
- Przewód 3x2,5mm<sup>2</sup> Kitdostępny jako akcesorium



## Dostępne wersje

Kod produktu	Opis produktu	Odpowiednik (W)	Moc (W)	Strumień świetlny (lm)	Skuteczność świetlna (lm/W)	Temperatura barwowa (K)	Waga (kg/szt.)
On-Off							
531000013300	LEDWP-CLA-P2 L1500-24W-840	TL 1x58W	24	3600	150	4000	1,55

## Akcesoria



531098002500  
LEDWP-CLA-P2 Wirethrough-Kit



531098002700  
LEDWP-CLA-P2 Sensor-Kit

## Wymiary i pakowanie

Produkty			Opakowanie			
Kod produktu	Opis produktu	EU HS Code	Wymiary (mm)	Waga brutto (kg)	EAN	ilość sztuk w opakowaniu
531000013300	LEDWP-CLA-P2 L1500-24W-840	94051190	1513x81x75	1,98	6931783030998	1
531098002500	LEDWP-CLA-P2 Wirethrough-Kit	76169990	760x55x1	0,14	6931783035191	1
531098002700	LEDWP-CLA-P2 Sensor-Kit	85365005	105x18x16	0,02	6931783035214	1

Parametry techniczne	
Trwałość (L70)	70 000 h
Trwałość (L80)	50 000 h
Liczba cykli włączania i wyłączania	100 000
Spójność kolorów (SDCM)	4
Sciemnianie	On-Off
Typ czujnika	Brak czujnika
Technologia czujnika	Brak czujnika
Kąt świecenia	120°
Kolor wykończenia	Szary RAL 7035
CRI	> 80
IP	IP66
IK	IK08
Klasa ochrony	I
Grupa ryzyka (EN 62471)	RG1
W tym zasilanie (tak / nie)	Tak
Próba rozżarzoną drutem	850°C
PF	≥ 0,9
Średnica przewodu wejściowego	1mm <sup>2</sup> - 2.5mm <sup>2</sup>
Przewody wewnętrzne (mm <sup>2</sup> )	3x2.5
Maks. średnica kabla wejściowego (mm)	5-11 mm

Zasilanie elektryczne	
Częstotliwość	50/60 Hz
Napięcie AC	220-240 V
DC input voltage	Patrz załącznik do katalogu Dostępne wersje połączeń

Wykonanie	
Obudowa	Poliwęglan
UV resistant	Tak
Optyka	Poliwęglan
Klamry mocujące	Stal nierdzewna

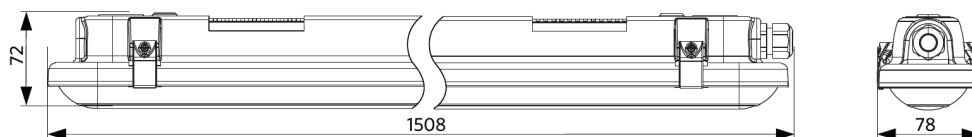
Warunki użytkowania	
Zakres temperatur pracy	-20~+45°C
Temperatura użytkowania	+25°C
Temperatura składowania	-30~+60°C

**5** LAT GWARANCJI

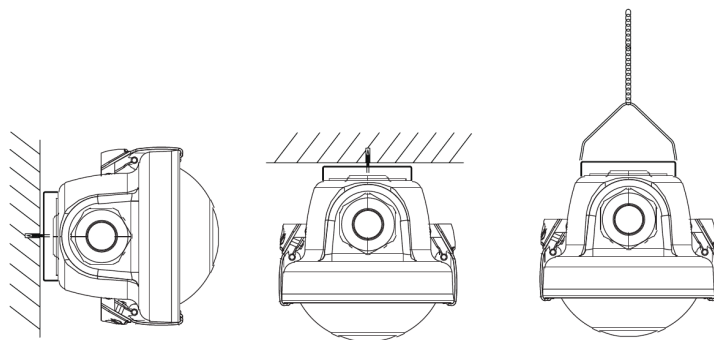


## Rysunki techniczne (mm)

LEDWP-CLA-P2 L1500



## Możliwości instalacji



## Dane fotometryczne

