



Oprawa szczelna Classic G2

- Nowe, bardziej eleganckie, klasyczne wodoodporne rozwiązanie z klipssem
- Zwiększona efektywność 150 lm/W
- Zoptymalizowana konstrukcja dyfuzora zapewniająca bardziej równomierne oświetlenie
- Możliwość podłączenia z tyłu lub z boku
- Dostarczany z wandaloodpornymi klipsami ze stali nierdzewnej i sufitowymi
- Przewód 3x2,5mm² Kitdostępny jako akcesorium



Dostępne wersje

Kod produktu	Opis produktu	Odpowiednik (W)	Moc (W)	Strumień świetlny (lm)	Skuteczność świetlna (lm/W)	Temperatura barwowa (K)	Waga (kg/szt.)
531000017600	LEDWP-CLA-P2 L1500-24/44W-840-MD-EM3	TL 1/2x58W	24/44	3600/6600	150	4000	1,88

Akcesoria



531098002500
LEDWP-CLA-P2 Wirethrough-Kit

Wymiary i pakowanie

Produkty			Opakowanie			
Kod produktu	Opis produktu	EU HS Code	Wymiary (mm)	Waga brutto (kg)	EAN	ilość sztuk w opakowaniu
531000017600	LEDWP-CLA-P2 L1500-24/44W-840-MD-EM3	94051190	1513x81x75	2,31	6931783031148	1
531098002500	LEDWP-CLA-P2 Wirethrough-Kit	76169990	760x55x1	0,14	6931783035191	1

Parametry techniczne	
Trwałość (L70)	70 000 h
Trwałość (L80)	50 000 h
Liczba cykli włączania i wyłączenia	100 000
Spójność kolorów (SDCM)	4
Sciemnianie	Sterowanie za pomocą czujników (MD)
Typ czujnika	Czujnik ruchu i światła dziennego (MD)
Technologia czujnika	Microwave (MW)
Kąt świecenia	120°
Kolor wykończenia	Szary RAL 7035
CRI	> 80
IP	IP66
IK	IK08
Klasa ochrony	I
Grupa ryzyka (EN 62471)	RG1
W tym zasilanie (tak / nie)	Tak
Próba rozżarzoną drutem	850°C
PF	≥ 0,9
Średnica przewodu wejściowego	1mm ² - 2.5mm ²
Przewody wewnętrzne (mm ²)	3x2.5
Maks. średnica kabla wejściowego (mm)	5-11 mm

Zasilanie elektryczne	
Częstotliwość	50/60 Hz
Napięcie AC	220-240 V
DC input voltage	Patrz załącznik do katalogu Dostępne wersje połączeń

Wykonanie	
Obudowa	Poliwęglan
UV resistant	Tak
Optyka	Poliwęglan
Klamry mocujące	Stal nierdzewna

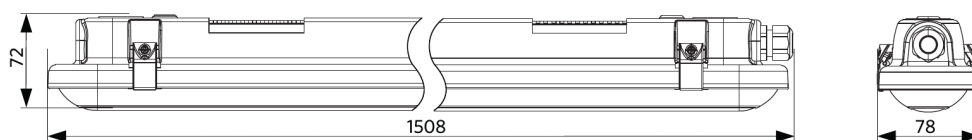
Warunki użytkowania	
Zakres temperatur pracy	-20-+45°C
Temperatura użytkowania	+25°C
Temperatura składowania	-30-+60°C

5 LAT GWARANCJI

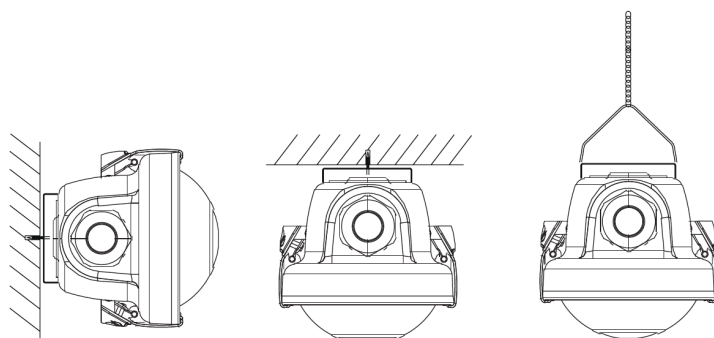


Rysunki techniczne (mm)

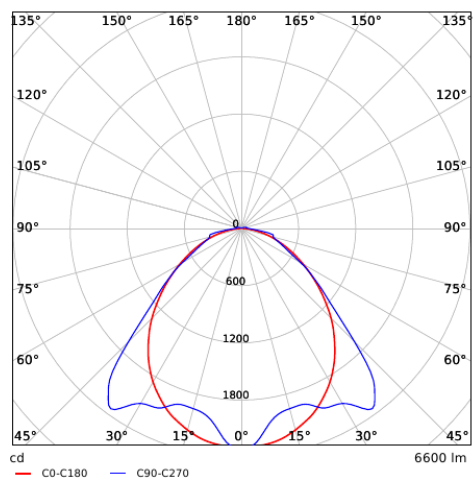
LEDWP-CLA-P2 L1500



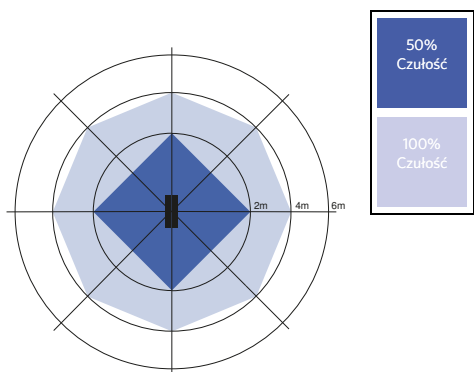
Możliwości instalacji



Dane fotometryczne



Czujnik ruchu - Strefa wykrywania



Instalacja - Montowane na sufit
Sugerowana wysokość instalacji 3-4m