



Downlight Compact

- Stylowy i kompaktowy LED downlight
- Wytrzymała metalowa obudowa
- Zintegrowany zasilacz ułatwiający instalację
- Niewielka wysokość wynosząca tylko 35 mm
- IP44 (strona emitująca światło)



Dostępne wersje

Kod produktu	Opis produktu	Odpowiednik (W)	Moc (W)	Strumień świetlny (lm)	Skuteczność świetlna (lm/W)	Temperatura barwowa (K)	Waga (kg/szt.)
On-Off							
540001291600	LEDDownlightCo-E Rd200-24W-840	CFL 2x26W	24	2400	100	4000	0,32

Akcesoria



542098030700
Junction-Box-WH

Wymiary i pakowanie

Produkty			Opakowanie			
Kod produktu	Opis produktu	EU HS Code	Wymiary (mm)	Waga brutto (kg)	EAN	ilość sztuk w opakowaniu
540001291600	LEDDownlightCo-E Rd200-24W-840	94051190	243x52x245	0,46	6941408895734	1
542098030700	Junction-Box-WH	85369010	43x103.4x26	0,06	6941408868684	1

5 LAT
GWARANCJI



Parametry techniczne

Trwałość (L70)	50 000 h
Trwałość (L80)	30 000 h
Liczba cykli włączania i wyłączenia	100 000
Spójność kolorów (SDCM)	3
Sciemnianie	On-Off
Kąt świecenia	100°
Kolor wykończenia	Biały RAL9003
CRI	> 80
IP strony przedniej	IP44
IP część do wbudowania	IP20
IK	IK02
Klasa ochrony	II
Grupa ryzyka (EN 62471)	RG0
W tym zasilanie (tak / nie)	Tak
Próba rozżarzonego drutem	650°C
Współczynnik przesunięcia	≥ 0.9

Zasilanie elektryczne

Częstotliwość	50/60 Hz
Napięcie AC	220-240 V
DC input voltage	Nie
Długość kabla 230V	0.3 m

Wykonanie

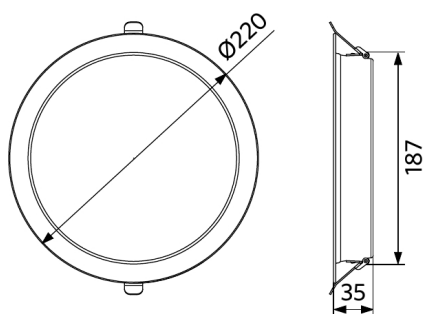
Obudowa	Aluminium
Optyka	Poliwęglan

Warunki użytkowania

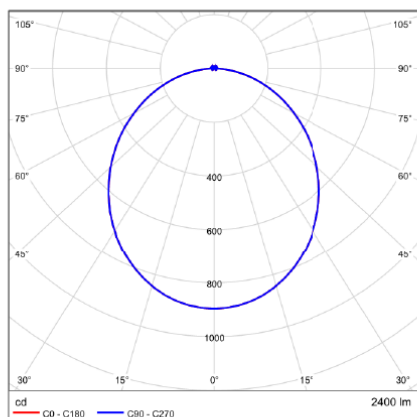
Zakres temperatur pracy	-10-+45°C
Temperatura użytkowania	+25°C
Temperatura składowania	-25-+45°C

Rysunki techniczne (mm)

LEDDownlightCo-E Rd200



Dane fotometryczne



Średnice otworów do montażu (mm)

LEDDownlightCo-E Rd200
Ø200

