



## Oprawa Downlight Performer HG

- Zaawansowana, wysokiej jakości oprawa LED typu downlight
- Unikalne rozwiązanie soczewki optycznej z odbłyśnikiem (HG)
- Minimalna wysokość oprawy (max 73mm)
- Idealny zamiennik opraw na świetłówki CFL,
- IP44 (strona emitująca światło)
- Dzięki dostępności adapterów w różnych rozmiarach, świetnie nadaje się do projektów modernizacji oświetlenia



## Dostępne wersje

Kod produktu	Opis produktu	Odpowiednik (W)	Moc (W)	Strumień świetlny (lm)	Skuteczność świetlna (lm/W)	UGR	Temperatura barwowa (K)	CRI	Waga (kg/szt.)
Smart									
540001334900	LEDDownlightRc-P-HG R150-11.5W-BLE2-4000	CFL 1x18W	11.5	1265	110	≤19	4000	> 80	0,53

## Akcesoria



140060646  
LEDDownlightRc-P-HZ-Adapter-150-175



140061242  
LEDDownlightRc-P-R150-Surface-Module-WH



549098001300  
LEDDownlightRc-P EM-kit 1h  
549098001400  
LEDDownlightRc-P EM-kit 3h



542098030700  
Junction-Box-WH

## Wymiary i pakowanie

Produkty			Opakowanie			
Kod produktu	Opis produktu	EU HS Code	Wymiary (mm)	Waga brutto (kg)	EAN	ilość sztuk w opakowaniu
540001334900	LEDDownlightRc-P-HG R150-11.5W-BLE2-4000	94051190	200x200x103	0,76	6931783010501	1
140060646	LEDDownlightRc-P-HZ-Adapter-150-175	94059900	200x200x0.8	0,18	6956321894122	1
140061242	LEDDownlightRc-P-R150-Surface-Module-WH	94059900	222x222x280	2,35	6956321840655	1
542098030700	Junction-Box-WH	85369010	43x103.4x26	0,06	6941408868684	1
549098001300	LEDDownlightRc-P EM-kit 1h	85044083	490x390x150	0,98	6941497709592	1
549098001400	LEDDownlightRc-P EM-kit 3h	85044083	490x390x150	1,08	6941497709585	1
560098000600	LEDSmart-Sensor Surface-Module-WH	94059200	330x220x255	0,15	6941497703972	1
821006001800	LEDSmart-BLE2-Rc-MW-Sensor	85365005	100x100x130	0,19	6941497778277	1
821006002000	LEDSmart-BLE2-Rc-PIR-Sensor	85365005	100x100x70	0,19	6941497778260	1
821009000200	LEDSmart-BLE2-Switch	85365005	89x21x101	0,10	6941497778253	1
821011002600	LEDSmart-BLE2-DALI-Connect-Box	85176200	100x60x105	0,30	6941497778291	1
821017003400	LEDSmart-BLE2-Multi-Switch-Module	94059200	46x46x30	0,07	6931783007600	1
821017003800	LEDSmart-BLE2-Relay-1000W	85364900	110x57x37	0,10	6941497778284	1

**5 LAT GWARANCJI**



**ENERGY**

OPPLE Lighting  
540001334900

A  
B  
C  
D  
E  
F  
G

**E**

**12**  
kWh/1000h

2019/2015

Parametry techniczne	
Trwałość (L70)	70 000 h
Trwałość (L80)	50 000 h
Liczba cykli włączania i wyłączenia	100 000
Spójność kolorów (SDCM)	3
Sciemnianie	BLE2
Kąt świecenia	70°
Kolor wykończenia	Biały RAL9003
IP strony przedniej	IP44
IP część do wbudowania	IP20
IK	IK02
Klasa ochrony	II
Grupa ryzyka (EN 62471)	RG0 / RG1 (23W & 33W)
W tym zasilanie (tak / nie)	Tak
Próba rozżarzoną drutem	650°C
PF	≥ 0,9

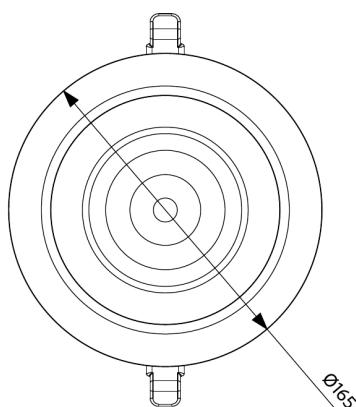
Zasilanie elektryczne	
Częstotliwość	50/60 Hz
Napięcie AC	220-240 V
DC input voltage	Patrz załącznik do katalogu Dostępne wersje połączeń
Długość kabla 230V	0.3 m

Wykonanie	
Obudowa	Odlew ciśnieniowy aluminium
Optyka	Poliwęglan

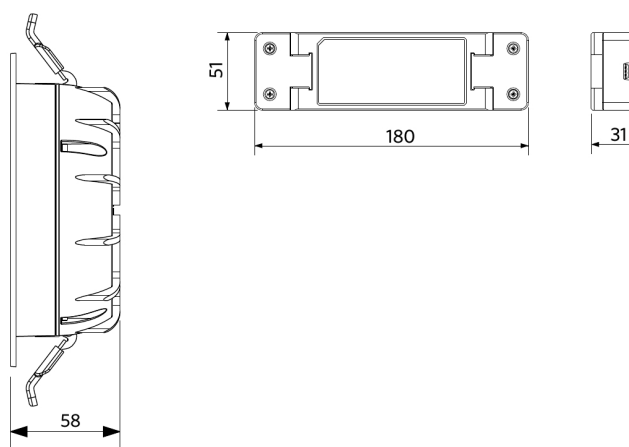
Warunki użytkowania	
Zakres temperatur pracy	-10-+40°C
Temperatura użytkowania	+25°C
Temperatura składowania	-25-+50°C

## Rysunki techniczne (mm)

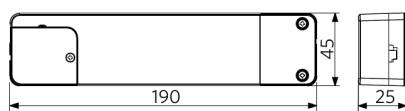
LEDDownlightRc-P-HG R150



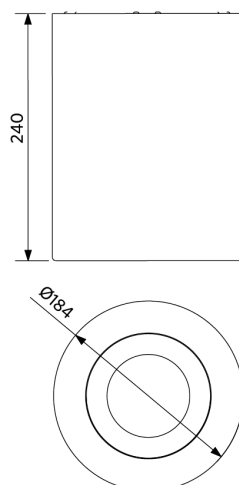
LEDDownlight Driver



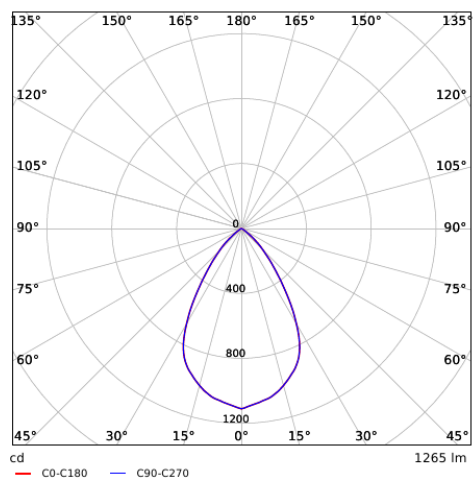
LEDDownlight Driver Tunable White



LEDDownlightRc-P-HG R150  
LEDDownlightRc-P-R150-Surface-Module



## Dane fotometryczne



## Średnice otworów do montażu (mm)

LEDDownlightRc-P-HG R150  
Ø150

