



Panel Basic G3

- Nadaje się do instalacji wpuszczanych i zwieszanych
- Wpuszczana ramka sufitowa i zestaw ramki n/t dostępne jako akcesoria



Dostępne wersje

Kod produktu	Opis produktu	Odpowiednik (W)	Moc (W)	Strumień świetlny (lm)	Skuteczność świetlna (lm/W)	Temperatura barwowa (K)	Kąt świecenia	Waga (kg/szt.)	
On-Off									
542003096100	LEDPanelS-B3 Sq595-32W-830	TL 4x18W	32	3630	115	≤22	3000	120°	1,51

Akcesoria

Surface Mounting Frame Recessed Mounting Frame



542098017600
LEDPanelRc2 Sq600-Surface-Kit-WH



542098009600
LEDPanelRc Sq600-Frame-WH



542003021800
LEDPanelRc-S-B2 Mounting-Springs



542003021700
LEDPanelRc-S-B2 Suspension-Kit



542098030700
Junction-Box-WH



542098000800
LEDPanelRC-SI U19 EM-kit 1h



542098000900
LEDPanelRC-SI U19 EM-kit 3h



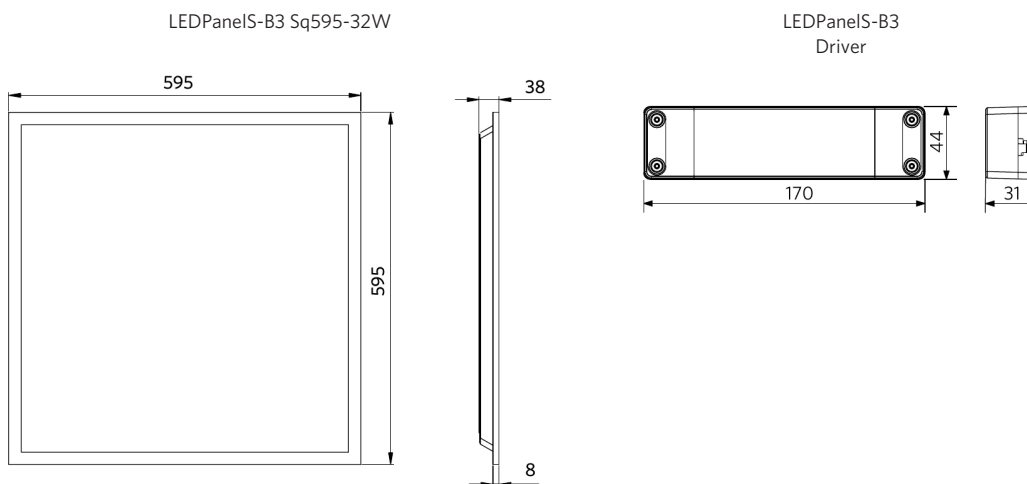
140060852
LEDFixture-Ceiling-Cable-Kit-0.5m

Wymiary i pakowanie

Produkty			Opakowanie			
Kod produktu	Opis produktu	EU HS Code	Wymiary (mm)	Waga brutto (kg)	EAN	ilość sztuk w opakowaniu
542003096100	LEDPanelS-B3 Sq595-32W-830	94051190	645x40x600	2,10	6941497771322	1
140060852	LEDFixture-Ceiling-Cable-Kit-0.5m	73121020	100x100x5	0,40	6956321895266	1
542003021700	LEDPanelRc-S-B2 Suspension-Kit	73121049	315x315x25	0,13	6941408821665	1
542003021800	LEDPanelRc-S-B2 Mounting-Springs	73209090	280x200x170	0,10	6941408821672	1
542098000800	LEDPanelRC-SI U19 EM-kit 1h	85044083	490x390x150	0,98	6941497702340	1
542098000900	LEDPanelRC-SI U19 EM-kit 3h	85044083	490x390x150	1,08	6941497702333	1
542098009600	LEDPanelRc Sq600-Frame-WH	94059900	688x88x694	1,79	6941497704061	1
542098017600	LEDPanelRc2 Sq600-Surface-Kit-WH	94059900	685x77x68	1,53	6941497720696	1
542098030700	Junction-Box-WH	85369010	43x103.4x26	0,06	6941408868684	1

Parametry techniczne		Zasilanie elektryczne	
Trwałość (L70)	50 000 h	Częstotliwość	50/60 Hz
Trwałość (L80)	30 000 h	Napięcie AC	220-240 V
Liczba cykli włączania i wyłączania	100 000	DC input voltage	Patrz załącznik do katalogu Dostępne wersje połączeń
Spójność kolorów (SDCM)	4	Długość kabla 230V	0.3 m
Sciemnianie	On-Off		
Kolor wykończenia	Biały RAL9003		
CRI	> 80		
IP	IP20		
IK	IK03		
Klasa ochrony	II		
Grupa ryzyka (EN 62471)	RG0		
W tym zasilanie (tak / nie)	Tak		
Próba rozżarzoną drutem	650°C		
PF	≥ 0,9		
Wykonanie			
		Obudowa	Aluminium
		Optyka	Polistyren (PS)
		Wykonanie pokrywy	Polistyren (PS)
Warunki użytkowania			
		Zakres temperatur pracy	-10-+45°C
		Temperatura użytkowania	+25°C
		Temperatura składowania	-25-+50°C

Rysunki techniczne (mm)



Dane fotometryczne

