



Naświetlacz Flood HO

- Profesjonalna oprawa ze specjalną optyką do oświetlania obszarów
- Zawiera złącze IP68 ułatwiające podłączenie
- Różna optyka do oświetlania boisk sportowych (klasa II/III EN 12193:2018) i obszarów otwartych
- Solidna konstrukcja: stopnie ochrony IP66 i IK08 ochroną
- Radiator z anodowanego aluminium, idealny do środowisk przybrzeżnych



Dostępne wersje

Kod produktu	Opis produktu	Odpowiednik (W)	Moc (W)	Strumień świetlny (lm)	Skuteczność świetlna (lm/W)	Temperatura barwowa (K)	Kąt świecenia	Skuteczne obciążenie wiatrem	Waga (kg/szt.)
1-10V									
543017013200	LEDfloodHO-P-310W-5700-N	HID 500W	310	40000	130	5700	60°	1110 cm ²	13,47

Akcesoria



543098005900
LEDfloodHO-P-SafetyCable

Wymiary i pakowanie

Produkty			Opakowanie			
Kod produktu	Opis produktu	EU HS Code	Wymiary (mm)	Waga brutto (kg)	EAN	ilość sztuk w opakowaniu
543017013200	LEDfloodHO-P-310W-5700-N	94054239	540x530x205	15,31	6956321824341	1
543098005900	LEDfloodHO-P-SafetyCable	73121020	80x80x65	0,72	6956321826147	1

Parametry techniczne	
Trwałość (L70)	100 000
Trwałość (L80)	70 000
Liczba cykli włączania i wyłączania	100 000
Spójność kolorów (SDCM)	6
Sciemnianie	1-10V
Kolor wykończenia	Czarny
CRI	≥ 70
IP	IP66
IK	IK08
Klasa ochrony	I
Grupa ryzyka (EN 62471)	RG0
W tym zasilanie (tak / nie)	Tak
Próba rozżarzoną drutem	850°C
PF	≥ 0,9
Przebiecie	6 kV

Zasilanie elektryczne	
Częstotliwość	50/60 Hz
Napięcie AC	220-240 V
DC input voltage	Patrz załącznik do katalogu Dostępne wersje połączeń
Długość kabla 230V	1 m

Wykonanie	
Obudowa	Aluminium
Optyka	Poliwęglan
Wykonanie pokrywa	Poliwęglan
Odporność na zastosowania przybrzeżne	Tak

Warunki użytkowania	
Zakres temperatur pracy	-30-+50°C
Temperatura użytkowania	+25°C
Temperatura składowania	-30-+60°C

5 LAT GWARANCJI



ENERGY

OPPLE Lighting
543017013200

A
B
C
D
E
F
G

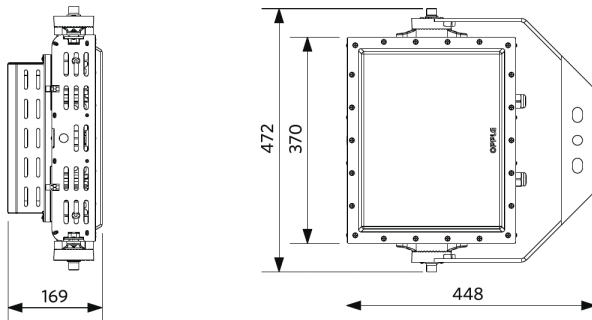
D

310
kWh/1000h

2019/2015

Rysunki techniczne (mm)

LEDfloodHO-P-310W



Dane fotometryczne

