



## Oprawa szczelna Performer G3

- Szeroki zakres wodoszczelnych opraw o specyficznej, trwale uszczelnionej konstrukcji
- Szybka instalacja dzięki zaślepcie bez śrub
- Dostarczany z wandaloodpornymi klipsami ze stali nierdzewnej i sufitowymi



## Dostępne wersje

Kod produktu	Opis produktu	Odpowiednik (W)	Moc (W)	Strumień świetlny (lm)	Skuteczność świetlna (lm/W)	Temperatura barwowa (K)	Przewody wewnętrzne (mm <sup>2</sup> )	Maks. średnica kabla wejściowego (mm)	Waga (kg/szt.)
Wersja awaryjna 3 godziny, On-Off									
543022023900	LEDWaterproof-P3 L1610-54W-4000-PLUS-EM3	TL 2x58W	54	7560	140	4000	5x2.5	8-14	1,77

## Wymiary i pakowanie

Produkty			Opakowanie			
Kod produktu	Opis produktu	EU HS Code	Wymiary (mm)	Waga brutto (kg)	EAN	ilość sztuk w opakowaniu
543022023900	LEDWaterproof-P3 L1610-54W-4000-PLUS-EM3	94051190	1652x84x81	2,01	6941408855998	1
506005002100	LEDWaterproof-P3-Mounting Kit	73269098	290x290x240	0,07	6941408831244	1

Parametry techniczne	
Trwałość (L70)	70 000
Trwałość (L80)	60 000
Trwałość (L90)	50 000
Liczba cykli włączania i wyłączenia	100 000
Spójność kolorów (SDCM)	4
Sciemnianie	On-Off
Kąt świecenia	110°
Kolor wykończenia	Szary RAL 7035
CRI	≥ 80
IP	IP66
IK	IK08
Klasa ochrony	II
Grupa ryzyka (EN 62471)	RG0
W tym zasilanie (tak / nie)	Tak
Próba rozżarzoną drutem	850°C
PF	≥ 0,9
Średnica przewodu wejściowego	1mm <sup>2</sup> - 2.5mm <sup>2</sup>

Zasilanie elektryczne	
Częstotliwość	50/60 Hz
Napięcie AC	220-240 V
DC input voltage	Patrz załącznik do katalogu Dostępne wersje połączeń

Wykonanie	
Obudowa	Poliwęglan
UV resistant	Tak
Optyka	Poliwęglan
Klamry mocujące	Stal nierdzewna

Warunki użytkowania	
Zakres temperatur pracy	-25-+45°C
Temperatura użytkowania	+25°C
Temperatura składowania	-25-+50°C

**5** LAT GWARANCJI



**ENERGY**

OPPLE Lighting  
543022023900

A  
B  
C  
D  
E  
F  
G

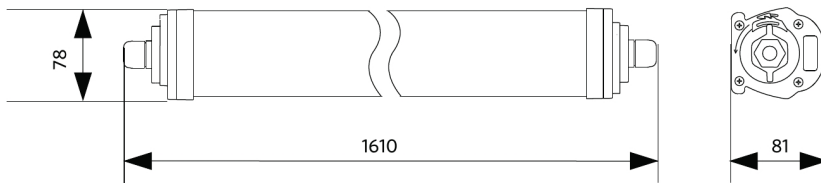
**D**

**54**  
kWh/1000h

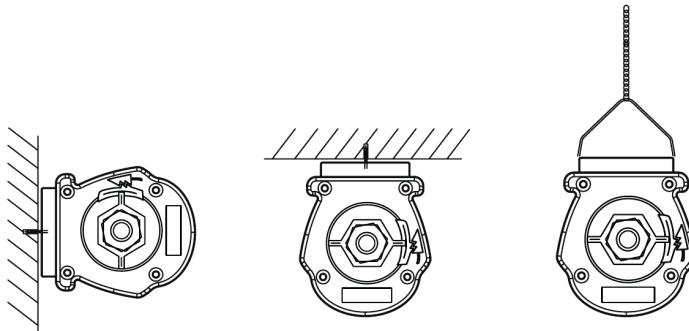
2019/2015

## Rysunki techniczne (mm)

LEDWaterproof-P3 L1610



## Możliwości instalacji



## Dane fotometryczne

