



Oprewa Roadlight Stratus

- Łatwa instalacja i konserwacja dzięki otwieranej komorze sterownika
- Elastyczne i regulowane złącze słupowe (60 mm i 76 mm) do montażu zarówno z boku, jak i na szczycie słupa (zamawiane oddzielnie)



Dostępne wersje

| Kod produktu | Opis produktu | Odpowiednik (W) | Moc (W) | Strumień świetlny (lm) | Skuteczność świetlna (lm/W) | Temperatura barwowa (K) | Kąt świecenia | Waga (kg/szt.) |
|--------------|------------------------------|-----------------|---------|------------------------|-----------------------------|-------------------------|---------------|----------------|
| 705000066600 | LEDRoad-St-P2 Re587-120W-740 | HID 150W | 120 | 18000 | 150 | 4000 | 143° x 70° | 6,70 |

Akcesoria



705098008300
Pole Adapter-Road-St-P2-60mm



705098008400
Pole Adapter-Road-St-P2-76mm



705098003600
LEDStreetlight Wall-Bracket-60



705098003700
LEDStreetlight Pole-Top-60-Adapter-60



705098003400
LEDStreetlight Pole-Top-76-Adapter-60



705098005500
LEDStreetlight Pole-Top-60-Adapter-2x60

Wymiary i pakowanie

| Produkty | | | Opakowanie | | | |
|--------------|---|------------|--------------|------------------|---------------|--------------------------|
| Kod produktu | Opis produktu | EU HS Code | Wymiary (mm) | Waga brutto (kg) | EAN | ilość sztuk w opakowaniu |
| 705000066600 | LEDRoad-St-P2 Re587-120W-740 | 94054239 | 662x363x170 | 8,80 | 6941497768957 | 1 |
| 705098003400 | LEDStreetlight Pole-Top-76-Adapter-60 | 94059900 | 223x116x314 | 1,94 | 6941497755100 | 1 |
| 705098003600 | LEDStreetlight Wall-Bracket-60 | 94059900 | 201x78x239 | 1,14 | 6941497755124 | 1 |
| 705098003700 | LEDStreetlight Pole-Top-60-Adapter-60 | 94059900 | 215x97x301 | 1,62 | 6941497755117 | 1 |
| 705098005500 | LEDStreetlight Pole-Top-60-Adapter-2x60 | 94059900 | 505x97x230 | 1,51 | 6941491705491 | 1 |
| 705098008300 | Pole Adapter-Road-St-P2-60mm | 94059900 | 140x94x201 | 0,85 | 6941497769312 | 1 |
| 705098008400 | Pole Adapter-Road-St-P2-76mm | 94059900 | 140x114x213 | 0,90 | 6941497769329 | 1 |

| Parametry techniczne | |
|-------------------------------------|-------------------|
| Trwałość (L80) | 100 000 h |
| Liczba cykli włączania i wyłączenia | 100 000 |
| Spójność kolorów (SDCM) | 5 |
| Sciemnianie | On-Off |
| Max. kąt pochylenia | -15-+15° |
| Kolor wykończenia | Szary RAL 870-3 |
| CRI | > 70 |
| IP | IP66 |
| IK | IK08 |
| Klasa ochrony | II (I na żądanie) |
| Grupa ryzyka (EN 62471) | RG0 |
| W tym zasilanie (tak / nie) | Tak |
| Próba rozżarzonego drutem | 850°C |
| PF | ≥ 0,9 |
| Przebiecie | 10 kV |

| Zasilanie elektryczne | |
|-----------------------|--|
| Częstotliwość | 50/60 Hz |
| Napięcie AC | 220-240 V |
| DC input voltage | Patrz załącznik do katalogu Dostępne wersje połączeń |

| Wykonanie | |
|---------------------------------------|----------------------|
| Obudowa | Aluminium |
| Optyka | Poliwęglan |
| Średnica pręta Ø | 48-76 mm |
| Skuteczne obciążenie wiatrem | 1800 cm ² |
| Odporność na zastosowania przybrzeżne | Tak |

| Warunki użytkowania | |
|-------------------------|-----------|
| Zakres temperatur pracy | -25-+45°C |
| Temperatura użytkowania | +25°C |
| Temperatura składowania | -40-+60°C |



ENERGY

OPPLE Lighting
705000066600

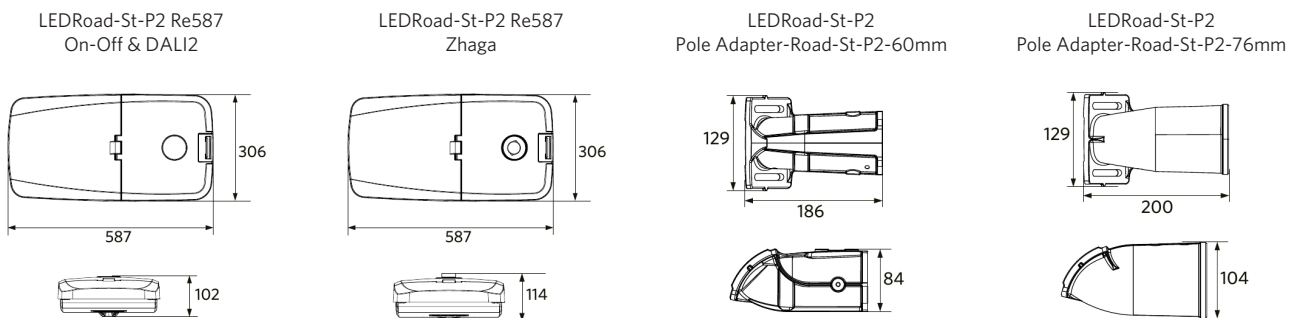
A
B
C
D
E
F
G

D

150
kWh/1000h

2019/2015

Rysunki techniczne (mm)



Dane fotometryczne

